

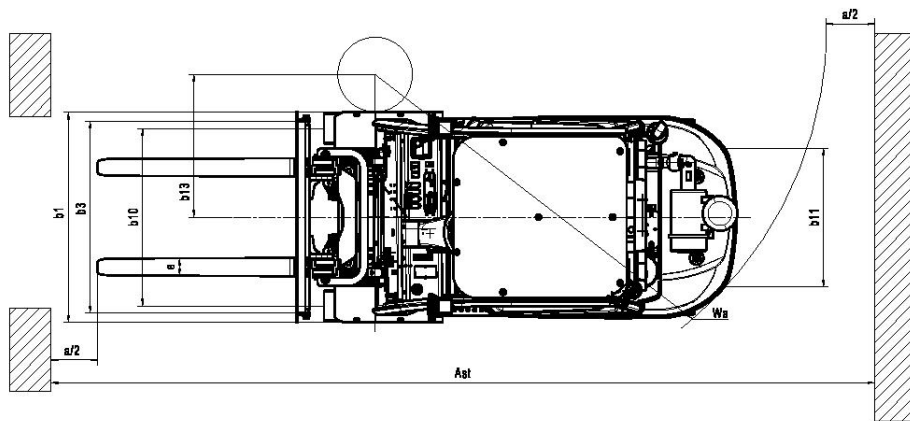
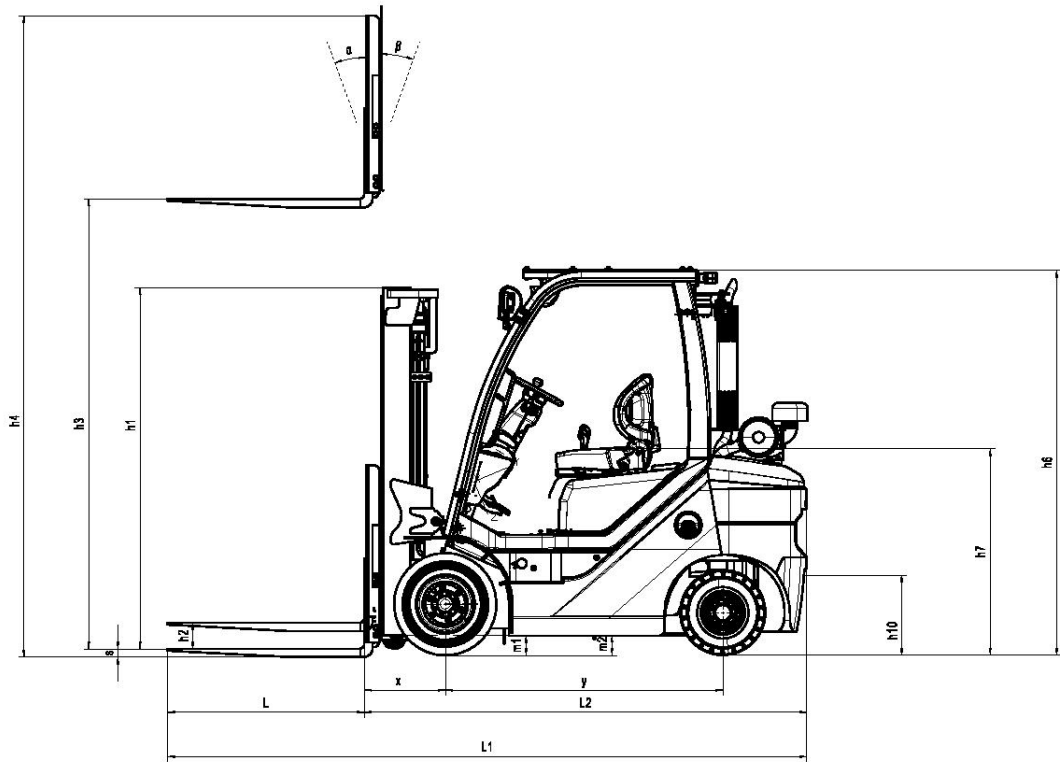
Baoli KBD 15-20+



Baoli

1.1	Costruttore		KION BAOLI	KION BAOLI	KION BAOLI
1.2	Modello		KBD 15+	KBD 15+ EU5	KBD 18+
1.3	Trazione: elettrica, diesel, benzina, GPL		Diesel	Diesel	Diesel
1.4	Tipo di guida: manuale, operatore in piedi, operatore seduto		Seduto	Seduto	Seduto
1.5	Portata	Q (t)	1.5	1.5	1.8
1.6	Baricentro del carico	c (mm)	500	500	500
1.8	Distanza del carico	x (mm)	435	435	435
1.9	Interasse	y (mm)	1500	1500	1500
2.1	Peso proprio	Kg	3040	3100	3210
2.2	Peso sull'asse a carico ant/post	Kg	3840/700	3800/600	4330/680
2.3	Peso sull'asse a vuoto ant/post	Kg	1380/1660	1080/2020	1340/1870
3.1	Gommatura		SE	SE	SE
3.2	Dimensione gomme anteriori		6,50-10-14PR	6,50-10-14PR	6,50-10-14PR
3.3	Dimensione gomme posteriori		5,00-8-10PR	5,00-8-10PR	5,00-8-10PR
3.6	Carreggiata anteriore	b10 (mm)	940	940	940
3.7	Carreggiata posteriore	b11 (mm)	920	920	920
4.1	Inclinazione colonna/forche av/ind	α/β (°)	6/12	6/12	6/12
4.2	Altezza colonna abbassata	h1 (mm)	2002	2002	2002
4.3	Alzata libera	h2 (mm)	128	128	128
4.4	Altezza di sollevamento	h3 (mm)	3000	3000	3000
4.5	Altezza colonna sfilata	h4 (mm)	4040	4040	4040
4.7	Altezza tetto di protezione	h6 (mm)	2065	2085	2065
4.8	Altezza sedile	h7 (mm)	1010	1140	1010
4.12	Altezza gancio di traino	h10 (mm)	220	220	220
4.19	Lunghezza totale	l1 (mm)	3282	3282	3316
4.20	Lunghezza incluso spessore forche	l2 (mm)	2362	2362	2396
4.21	Larghezza totale	b1/b2 (mm)	1140	1140	1140
4.22	Dimensioni forche in accordo a ISO 2331	s/e/l (mm)	35/120/920	35/120/1070	35/120/920
4.23	Classe/tipo piastra portaforche in accordo a ISO 2328 A, B		II A	II A	II A
4.24	Larghezza piastra portaforche	b3 (mm)	1040	1040	1040
4.31	Distanza dal suolo sotto la colonna a carico	m1 (mm)	110	110	110
4.32	Distanza dal suolo sotto l'asse anteriore a carico	m2 (mm)	105	105	105
4.34.1	Corridoio stivaggio 1000 x 1200 trasversale	Ast (mm)	3795	3795	3815
4.34.2	Corridoio stivaggio 800 x 1200 longitudinale	Ast (mm)	3595	3595	3615
4.35	Raggio di volta	Wa (mm)	2160	2160	2180
4.36	Minimo raggio interno di curvatura	b13 (mm)	601.5	601.5	601.5
5.1	Velocità di marcia a carico/a vuoto	km/h	16/16	17/17	15/16
5.2	Velocità di sollevamento a carico/a vuoto	m/s	0,505/0,640	0,650/0,760	0,445/0,650
5.3	Velocità di abbassamento a carico/a vuoto	m/s	0,375/0,395	0,480/0,430	0,405/0,415
5.5	Sforzo al gancio a carico/a vuoto	kN	11,5/10,7	15/10	11,5/10,7
5.7	Pendenza superabile a carico/a vuoto	%	20	20	20
5.10	Freno di servizio		Mecc/Idr	Mecc/Idr	Mecc/Idr
7.1	Costruttore/modello motore		Isuzu C240	Doosan DM02	Isuzu C240
7.2	Potenza motore in accordo a ISO 1585	kW	34.6	36.4	34.6
7.3	Numero di giri nominale	min-1	2500	2400	2500
7.4	Numero di cilindri/cilindrata	cm3	4/2369	4/2400	4/2369
7.5	Consumo di carburante in accordo al ciclo VDI	l/h or kg/h	-	2 l/h	-
7.9	Tensione di bordo del veicolo	V	12	12	12
8.1	Tipo di trasmissione / trazione		Idrodinamico	Idrodinamico	Idrodinamico
10.4	Capacità serbatoio carburante	l/kg	45/37	54	45/37
10.8	Gancio di traino, tipo DIN		Perno	Perno	Perno

1.1	Costruttore		KION BAOLI	KION BAOLI	KION BAOLI
1.2	Modello		KBD 18+ EU5	KBD 20+	KBD 20+ EU5
1.3	Trazione: elettrica, diesel, benzina, GPL		Diesel	Diesel	Diesel
1.4	Tipo di guida: manuale, operatore in piedi, operatore seduto		Seduto	Seduto	Seduto
1.5	Portata	Q (t)	1,8	2,0	2,0
1.6	Baricentro del carico	c (mm)	500	500	500
1.8	Distanza del carico	x (mm)	435	435	435
1.9	Interasse	y (mm)	1500	1500	1500
2.1	Peso proprio	Kg	3250	3280	3320
2.2	Peso sull'asse a carico ant/post	Kg	4370/680	4540/700	4460/800
2.3	Peso sull'asse a vuoto ant/post	Kg	1320/1930	1320/1960	1300/2020
3.1	Gommatura		SE	SE	SE
3.2	Dimensione gomme anteriori		6,50-10-14PR	6,50-10-14PR	6,50-10-14PR
3.3	Dimensione gomme posteriori		5,00-8-10PR	5,00-8-10PR	5,00-8-10PR
3.6	Carreggiata anteriore	b10 (mm)	940	940	940
3.7	Carreggiata posteriore	b11 (mm)	920	920	920
4.1	Inclinazione colonna/forche av/ind	α/β (°)	6/12	6/12	6/12
4.2	Altezza colonna abbassata	h1 (mm)	2002	2002	2002
4.3	Alzata libera	h2 (mm)	128	128	128
4.4	Altezza di sollevamento	h3 (mm)	3000	3000	3000
4.5	Altezza colonna sfilata	h4 (mm)	4040	4040	4040
4.7	Altezza tetto di protezione	h6 (mm)	2085	2065	2085
4.8	Altezza sedile	h7 (mm)	1140	1010	1140
4.12	Altezza gancio di traino	h10 (mm)	220	220	220
4.19	Lunghezza totale	l1 (mm)	3316	3490	3490
4.20	Lunghezza incluso spessore forche	l2 (mm)	2396	2420	2420
4.21	Larghezza totale	b1/b2 (mm)	1140	1140	1140
4.22	Dimensioni forche in accordo a ISO 2331	s/e/l (mm)	35/120/1070	40/122/1070	40/122/1070
4.23	Classe/tipo piastra portaforche in accordo a ISO 2328 A, B		II A	II A	II A
4.24	Larghezza piastra portaforche	b3 (mm)	1040	1040	1040
4.31	Distanza dal suolo sotto la colonna a carico	m1 (mm)	110	110	110
4.32	Distanza dal suolo sotto l'asse anteriore a carico	m2 (mm)	105	105	105
4.34.1	Corridoio stivaggio 1000 x 1200 trasversale	Ast (mm)	3815	3835	3835
4.34.2	Corridoio stivaggio 800 x 1200 longitudinale	Ast (mm)	3615	3635	3635
4.35	Raggio di volta	Wa (mm)	2180	2200	2200
4.36	Minimo raggio interno di curvatura	b13 (mm)	601.5	601.5	601.5
5.1	Velocità di marcia a carico/a vuoto	km/h	17/17	15/15	17/17
5.2	Velocità di sollevamento a carico/a vuoto	m/s	0,590/0,760	0,385/0,645	0,530/0,760
5.3	Velocità di abbassamento a carico/a vuoto	m/s	0,480/0,430	0,465/0,450	0,480/0,430
5.5	Sforzo al gancio a carico/a vuoto	kN	15/10	11,5/10,7	15/10
5.7	Pendenza superabile a carico/a vuoto	%	20	20	20
5.10	Freno di servizio		Mecc/Idr	Mecc/Idr	Mecc/Idr
7.1	Costruttore/modello motore		Doosan DM02	Isuzu C240	Doosan DM02
7.2	Potenza motore in accordo a ISO 1585	kW	36.4	34.6	36.4
7.3	Numero di giri nominale	min-1	2400	2500	2400
7.4	Numero di cilindri/cilindrata	cm3	4/2400	4/2369	4/2400
7.5	Consumo di carburante in accordo al ciclo VDI	l/h or kg/h	2,2 l/h	-	2,5 l/h
7.9	Tensione di bordo del veicolo	V	12	12	12
8.1	Tipo di trasmissione / trazione		Idrodinamico	Idrodinamico	Idrodinamico
10.4	Capacità serbatoio carburante	l/kg	54	45/37	54
10.8	Gancio di traino, tipo DIN		Perno	Perno	Perno



KBD 15+ - KBD 15+ EU5

Tipo colonna	H3	Portata a baricentro 500 mm	Portata a baricentro 500 mm - con traslatore laterale	H1	H4 con griglia reggicarico	H2 senza griglia reggicarico	H2 con griglia reggicarico	Angolo di brandeggio av/ ind
VM Tele	3000	1500	1380	2002	4041	128	128	6/12
	3300	1500	1380	2152	4341	128	128	6/12
	4000	1500	1380	2552	5041	128	128	6/8
	4500	1500	1380	2802	5541	128	128	6/6
	5000	1500	1380	3052	6041	128	128	3/6
VFM 2 stadi	3000	1500	1380	2002	4041	1411	1001	6/12
	3500	1500	1380	2152	4541	1561	1151	6/12
	4000	1500	1380	2552	5041	1961	1551	6/8
VFHM triplex	4350	1500	1380	2102	5391	1489	1101	6/6
	4500	1500	1380	2152	5541	1539	1151	6/6
	4700	1500	1380	2217	5741	1604	1216	6/6
	4800	1500	1380	2252	5841	1639	1251	6/6
	5000	1350	1230	2395	6041	1782	1394	6/6
	5400	1100	980	2595	6441	1982	1594	3/6
	5500	1000	880	2629	6541	2016	1628	3/6
	6000	700	580	2862	7041	2249	1861	3/6

KBD 18+ - KBD 18+ EU5

Tipo colonna	H3	Portata a baricentro 500 mm	Portata a baricentro 500 mm - con traslatore laterale	H1	H4 con griglia reggicarico	H2 senza griglia reggicarico	H2 con griglia reggicarico	Angolo di brandeggio av/ ind
VM Tele	3000	1800	1680	2002	4041	128	128	6/12
	3300	1800	1680	2152	4341	128	128	6/12
	4000	1800	1680	2552	5041	128	128	6/8
	4500	1800	1680	2802	5541	128	128	6/6
	5000	1800	1680	3052	6041	128	128	3/6
VFM 2 stadi	3000	1800	1680	2002	4041	1411	1001	6/12
	3500	1800	1680	2152	4541	1561	1151	6/12
	4000	1800	1680	2552	5041	1961	1551	6/8
VFHM triplex	4350	1800	1680	2102	5391	1489	1101	6/6
	4500	1800	1680	2152	5541	1539	1151	6/6
	4700	1800	1680	2217	5741	1604	1216	6/6
	4800	1800	1680	2252	5841	1639	1251	6/6
	5000	1650	1530	2395	6041	1782	1394	6/6
	5400	1400	1280	2595	6441	1982	1594	3/6
	5500	1300	1180	2629	6541	2016	1628	3/6
	6000	1000	880	2862	7041	2249	1861	3/6

KBD 20+ - KBD 20+ EU5

Tipo colonna	H3	Portata a baricentro 500 mm	Portata a baricentro 500 mm - con traslatore laterale	H1	H4 con griglia reggicarico	H2 senza griglia reggicarico	H2 con griglia reggicarico	Angolo di brandeggio av/ind
VM Tele	3000	2000	1880	2002	4041	128	128	6/12
	3300	2000	1880	2152	4341	128	128	6/12
	4000	2000	1880	2552	5041	128	128	6/8
	4500	2000	1880	2802	5541	128	128	6/6
	5000	2000	1880	3052	6041	128	128	3/6
VFM 2 stadi	3000	2000	1880	2002	4041	1411	1001	6/12
	3500	2000	1880	2152	4541	1561	1151	6/12
	4000	2000	1880	2552	5041	1961	1551	6/8
VFHM triplex	4350	2000	1880	2102	5391	1489	1101	6/6
	4500	2000	1880	2152	5541	1539	1151	6/6
	4700	2000	1880	2217	5741	1604	1216	6/6
	4800	2000	1880	2252	5841	1639	1251	6/6
	5000	1850	1730	2395	6041	1782	1394	6/6
	5400	1600	1480	2595	6441	1982	1594	3/6
	5500	1500	1380	2629	6541	2016	1628	3/6
	6000	1150	1030	2862	7041	2249	1861	3/6