

# Carrelli Elevatori Termici 1.5 - 3.5 t

**TONERO<sup>HST</sup>**



# Carrelli Elevatori Termici 1.5 - 1.8 t

Specifiche carrello					06-8FG15F	06-8FG18F
Caratteristiche	1.1	Costruttore			Toyota	Toyota
	1.2	Modello			06-8FG15F	06-8FG18F
	1.3	Alimentazione			GPL	GPL
	1.4	Tipo di guida			Con operatore a bordo seduto	Con operatore a bordo seduto
	1.5	Portata nominale	Q	kg	1500	1750
	1.6	Baricentro del carico	c	mm	500	500
	1.8	Distanza del carico	x	mm	410	410
	1.9	Interasse ruote	y	mm	1485	1485
	Pesi	2.1	Peso del carrello		kg	2450
2.2		Reazione sugli assali a carico ant./post.		kg	3460/490	3820/560
2.3		Reazione sugli assali a vuoto ant./post.		kg	1040/1410	1000/1630
Ruote	3.1	Ruote pneumatiche (P), superelastiche (SE), cushion (Cu)			SE	SE
	3.2	Dimensioni ruota - anteriore			6,50-10	6,50-10
	3.3	Dimensioni ruota - posteriore			5,00-8	5,00-8
	3.5	Ruote, numero anteriore/posteriore (x=ruote trazione)			2x/2	2x/2
	3.6	Larghezza carreggiata, anteriore	b <sub>10</sub>	mm	885	885
	3.7	Larghezza carreggiata, posteriore	b <sub>11</sub>	mm	895	895
	Dimensioni	4.1	Brandeggio, avanti/indietro	$\alpha/\beta$	gradi	6/11
4.2		Altezza, montante chiuso	h <sub>1</sub>	mm	1995	1995
4.3		Alzata libera	h <sub>2</sub>	mm	150	150
4.4		Sollevamento forche	h <sub>3</sub>	mm	2960	2960
		Altezza di sollevamento	h <sub>23</sub>	mm	3000	3000
4.5		Altezza del montante sollevato al massimo	h <sub>4</sub>	mm	4250	4250
4.7		Altezza del tetto di protezione (cabina)	h <sub>6</sub>	mm	2080	2080
4.8		Altezza del sedile operatore	h <sub>7</sub>	mm	1020	1020
4.12		Altezza gancio di traino	h <sub>10</sub>	mm	285	285
4.19		Lunghezza totale	l <sub>1</sub>	mm	3290	3315
4.20		Lunghezza forche escluse	l <sub>2</sub>	mm	2290	2315
4.21		Larghezza totale	b <sub>1</sub>	mm	1070	1070
4.22		Dimensioni forche	s/e/l	mm	40/80/1000	40/80/1000
4.23		Piastra portaforche secondo norma DIN 15 173, classe/tipo A, B			II A	II A
4.24		Larghezza piastra portaforche	b <sub>3</sub>	mm	920	920
4.31		Altezza da terra a carico, sotto il montante	m <sub>1</sub>	mm	80	80
4.32	Altezza da terra, centro dell'interasse	m <sub>2</sub>	mm	95	95	
4.33	Larghezza corridoio di lavoro con pallet 1000x1200 trasversale	A <sub>st</sub>	mm	3600	3620	
4.34	Larghezza corridoio di lavoro con pallet 800x1200 longitudinale	A <sub>st</sub>	mm	3800	3820	
4.35	Raggio di sterzo	W <sub>a</sub>	mm	1990	2010	
4.36	Raggio di sterzo interno	b <sub>13</sub>	mm	575	575	
Prestazioni	5.1	Velocità di marcia, con/senza carico		km/h	19/19	19/19
	5.2	Velocità di sollevamento, con/senza carico		m/s	0,67/0,68	0,67/0,68
	5.3	Velocità di abbassamento, con/senza carico		m/s	< 0,55	< 0,55
	5.6	Massimo sforzo di trazione con/senza carico		N	10800/6300	10800/6300
	5.7	Pendenza superabile, con/senza carico <sup>1)</sup>		%	24 / 22	24 / 22
	5.10	Freno di servizio			Idraulico	Idraulico
Motori	7.1	Costruttore motore/tipo			Toyota 4Y-ECS (V)	Toyota 4Y-ECS (V)
	7.2	Potenza motore ISO 1585		kW	38	38
	7.3	Giri motore		1/min	2400	2400
	7.4	N° cilindri/cilindrata		cm <sup>3</sup>	4/2237	4/2237
	7.5a	Consumo carburante secondo norma EN16796		kg/h	2.5	2.5
Varie	8.2	Pressione di esercizio per attrezzature supplementari		bar	118	118
	8.3	Quantità di olio per attrezzature supplementari		l/min	65 max	65 max
	8.4	Livello di rumorosità all'orecchio dell'operatore secondo EN 12 053		dB(A)	77	77

<sup>1)</sup> Valori calcolati.

I dati su prestazioni e dimensioni sono nominali e soggetti a tolleranze.  
Le specifiche tecniche sono soggette a modifica senza preavviso.  
Richiedere le specifiche più recenti prima di contrattare i prodotti.

# Specifiche del montante e portate residue

Modello		V							FV					FSV							FSW						
8FG15F,18F	Altezza di sollevamento	$h_{23}$	3000	3300	3500	3700	4000	4500	5000	3000	3300	3500	3700	4000	4300	4700	5000	5500	6000	6500	7000	4500	4700	5000	5600	6000	6500
	Sollevamento forche	$h_3$	2960	3260	3460	3660	3960	4460	4960	2960	3260	3460	3660	3960	4260	4660	4960	5460	5960	6460	6960	4470	4670	4970	5570	5970	6470
	Altezza, montante chiuso	$h_1$	1995	2145	2245	2405	2595	2845	3095	1995	2145	2245	2405	2595	1995	2145	2245	2405	2595	2845	3095	2065	2165	2265	2465	2615	2815
	Altezza del montante sollevato al massimo <sup>1)</sup>	$h_4$	3640	3940	4140	4340	4640	5140	5640	3590	3890	4090	4290	4590	4865	5265	5565	6065	6565	7065	7565	5065	5265	5565	6165	6565	7065
	Altezza del montante sollevato al massimo <sup>2)</sup>	$h_4$	4250	4550	4750	4950	5250	5750	6250	4240	4540	4740	4940	5240	5540	5940	6240	6740	7240	7740	8240	—	—	—	—	—	—
	Alzata libera, senza griglia reggicarico	$h_2$	150	150	150	150	150	150	150	1440	1590	1690	1850	2040	1460	1610	1710	1870	2060	2310	2560	1470	1570	1670	1870	2070	2220
Alzata libera, con griglia reggicarico <sup>2)</sup>	$h_2$	150	150	150	150	150	150	150	785	935	1035	1195	1385	785	935	1035	1195	1385	1635	1885	941	1041	1141	1341	1491	1691	

1) Senza griglia reggicarico

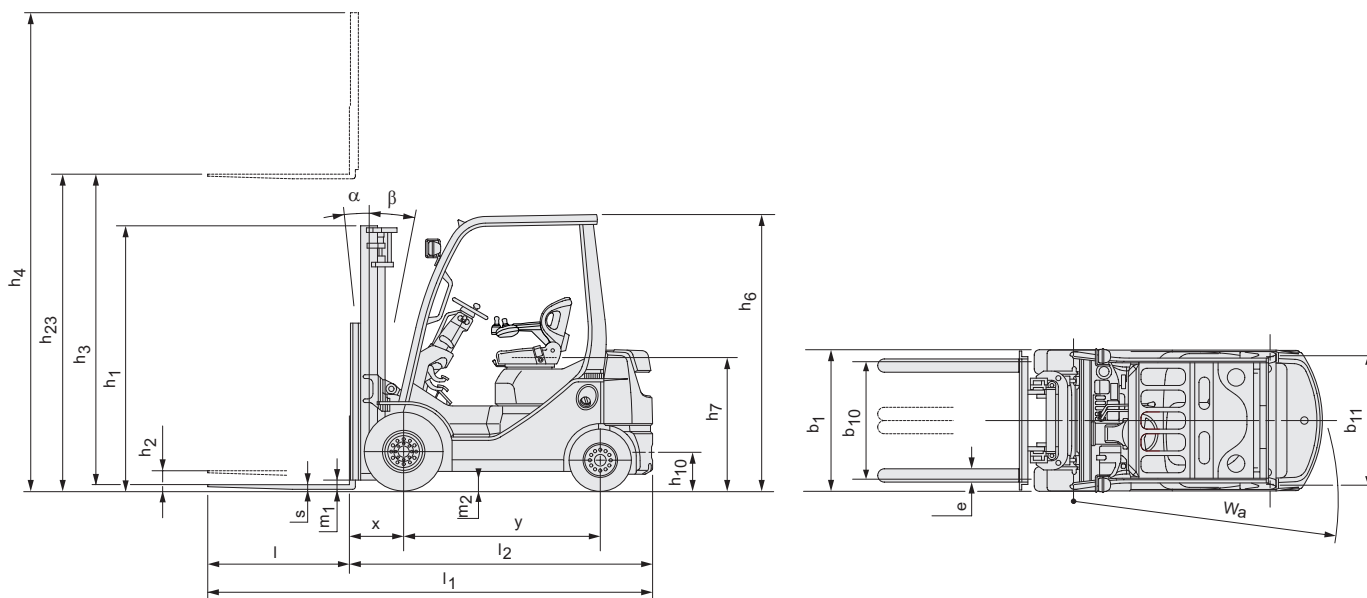
2) Con griglia reggicarico. Altezza griglia reggicarico montante V-FV-FSV: 1220 mm. Altezza griglia reggicarico montante FSW: 1124 mm.

I dati in [ ] con opzioni "A4 Piping" (tubazioni supplementari)

Ruote singole		V							FV					FSV							FSW						
8FG15F	Angolo di inclinazione, avanti	gradi	6	6	6	6	6	6	6	6	6	6	6	6	6	6	6	6	6	6	—	6	6	6	6	6	6
	Angolo di brandeggio, IND.	gradi	11 (6)	11 (6)	11 (6)	11 (6)	11 (6)	6	6	11 (6)	11 (6)	11 (6)	11 (6)	11 (6)	6	6	6	6	6	6	—	6	6	6	6	6	6
	Portata, pneumatici P con baricentro carico di 500 mm	kg	1500	1500	1500	1500	1500	1450	1300	1500	1500	1500	1500	1500	1400	1350	1250	950	700	—	—	1400	1350	1250	950	700	500
	Portata, pneumatici SE con baricentro carico di 500 mm	kg	1500	1500	1500	1500	1500	1450	1300	1500	1500	1500	1500	1500	1400	1350	1300	1050	800	—	—	1450	1450	1350	1050	800	600
8FG18F	Angolo di inclinazione, avanti	gradi	6	6	6	6	6	6	6	6	6	6	6	6	6	6	6	6	6	6	—	6	6	6	6	6	6
	Angolo di brandeggio, IND.	gradi	11 (6)	11 (6)	11 (6)	11 (6)	11 (6)	6	6	11 (6)	11 (6)	11 (6)	11 (6)	11 (6)	6	6	6	6	6	6	—	6	6	6	6	6	6
	Portata, pneumatici P con baricentro carico di 500 mm	kg	1750	1750	1750	1750	1700	1600	1550	1750	1750	1750	1750	1700	1550	1500	1450	1100	850	—	—	1650	1600	1450	1100	900	500
	Portata, pneumatici SE con baricentro carico di 500 mm	kg	1750	1750	1750	1750	1700	1600	1550	1750	1750	1750	1750	1700	1550	1500	1450	1200	950	—	—	1650	1600	1450	1250	950	600

Ruote gemellate		V							FV					FSV							
8FG15F	Angolo di inclinazione, avanti	gradi	7	7	7	7	7	7	7	7	7	7	7	7	7	7	7	7	7	7	7
	Angolo di brandeggio, IND.	gradi	10 (5)	10 (5)	10 (5)	10 (5)	10 (5)	5	10 (5)	10 (5)	10 (5)	10 (5)	10 (5)	5	5	5	5	5	5	5	
	Portata, pneumatici P/SE con baricentro carico di 500 mm	kg	1500	1500	1500	1500	1500	1450	1350	1500	1500	1500	1500	1500	1400	1350	1300	1250	1100	900	—
8FG18F	Angolo di inclinazione, avanti	gradi	7	7	7	7	7	7	7	7	7	7	7	7	7	7	7	7	7	7	7
	Angolo di brandeggio, IND.	gradi	10 (5)	10 (5)	10 (5)	10 (5)	10 (5)	5	10 (5)	10 (5)	10 (5)	10 (5)	10 (5)	5	5	5	5	5	5	5	
	Portata, pneumatici P/SE con baricentro carico di 500 mm	kg	1750	1750	1750	1750	1700	1600	1550	1750	1750	1750	1750	1700	1550	1500	1450	1400	1200	850	—

I dati in ( ) sono in combinazione con le cabine (anche solo parabrezza)



# Carrelli Elevatori Termici 2.0 - 2.5 t

Specifiche carrello				06-8FG20F	56-8FD20F	06-8FG25F	56-8FD25F	
Caratteristiche	1.1	Costruttore		TOYOTA	TOYOTA	TOYOTA	TOYOTA	
	1.2	Modello		06-8FG20F	56-8FD20F	06-8FG25F	56-8FD25F	
	1.3	Alimentazione		GPL	Diesel	GPL	Diesel	
	1.4	Tipo di guida		Con operatore a bordo seduto	Con operatore a bordo seduto	Con operatore a bordo seduto	Con operatore a bordo seduto	
	1.5	Portata nominale	Q	kg	2000	2000	2500	2500
	1.6	Baricentro del carico	c	mm	500	500	500	500
	1.8	Distanza del carico	x	mm	470	470	470	470
	1.9	Interasse ruote	y	mm	1650	1650	1650	1650
Pesi	2.1	Peso del carrello		kg	3250	3290	3560	3600
	2.2	Reazione sugli assali a carico ant./post.		kg	4580/670	4600/690	5280/780	5300/830
	2.3	Reazione sugli assali a vuoto ant./post.		kg	1410/1840	1430/1860	1300/2260	1320/2280
Ruote	3.1	Ruote pneumatiche (P), superelastiche (SE), cushion (Cu)			SE	SE	SE	SE
	3.2	Dimensioni ruota - anteriore			7,00-12	7,00-12	7,00-12	7,00-12
	3.3	Dimensioni ruota - posteriore			6,00-9	6,00-9	6,00-9	6,00-9
	3.5	Ruote, numero anteriore/posteriore (x=ruote trazione)			2x/2	2x/2	2x/2	2x/2
	3.6	Larghezza carreggiata, anteriore	b <sub>10</sub>	mm	960/1190	960/1190	960/1190	960/1190
	3.7	Larghezza carreggiata, posteriore	b <sub>11</sub>	mm	965	965	965	965
	Dimensioni	4.1	Brandeggio, avanti/indietro	$\alpha/\beta$	gradi	6/11	6/11	6/11
4.2		Altezza, montante chiuso	h <sub>1</sub>	mm	1995	1995	1995	1995
4.3		Alzata libera	h <sub>2</sub>	mm	150	150	150	150
4.4		Sollevamento forche	h <sub>3</sub>	mm	2690	2960	2960	2960
		Altezza di sollevamento	h <sub>23</sub>	mm	3000	3000	3000	3000
4.5		Altezza del montante sollevato al massimo	h <sub>4</sub>	mm	4250	4250	4250	4250
4.7		Altezza del tetto di protezione (cabina)	h <sub>6</sub>	mm	2160	2160	2160	2160
4.8		Altezza del sedile operatore	h <sub>7</sub>	mm	1100	1100	1100	1100
4.12		Altezza gancio di traino	h <sub>10</sub>	mm	315	315	315	315
4.19		Lunghezza totale	l <sub>1</sub>	mm	3575	3575	3640	3640
4.20		Lunghezza forche escluse	l <sub>2</sub>	mm	2575	2575	2640	2640
4.21		Larghezza totale	b <sub>1</sub>	mm	1150	1150	1150	1150
4.22		Dimensioni forche	s/e/l	mm	40/100/1000	40/100/1000	40/100/1000	40/100/1000
4.23		Piastra portaforche secondo norma DIN 15 173, classe/ tipo A, B			II A	II A	II A	II A
4.24		Larghezza piastra portaforche	b <sub>3</sub>	mm	1020	1020	1020	1020
4.31		Altezza da terra a carico, sotto il montante	m <sub>1</sub>	mm	90	90	90	90
4.32		Altezza da terra, centro dell'interasse	m <sub>2</sub>	mm	135	135	135	135
4.33	Larghezza corridoio di lavoro con pallet 1000x1200 trasversale	A <sub>st</sub>	mm	3870	3870	3950	3950	
4.34	Larghezza corridoio di lavoro con pallet 800x1200 longitudinale	A <sub>st</sub>	mm	4070	4070	4150	4150	
4.35	Raggio di sterzo	W <sub>a</sub>	mm	2200	2200	2280	2280	
4.36	Raggio di sterzo interno	b <sub>13</sub>	mm	745	745	745	745	
Prestazioni	5.1	Velocità di marcia, con/senza carico		km/h	19/19	19/19	19/19	19/19
	5.2	Velocità di sollevamento, con/senza carico		m/s	0,60/0,64	0,62/0,66	0,60/0,64	0,62/0,66
	5.3	Velocità di abbassamento, con/senza carico		m/s	< 0,50	< 0,50	< 0,50	< 0,50
	5.6	Massimo sforzo di trazione con/senza carico		N	17500/7800	17500/7800	17500/9000	17500/9100
	5.7	Pendenza superabile, con/senza carico <sup>1)</sup>		%	32/20	32/20	27/22	27/22
	5.10	Freno di servizio			Idraulico	Idraulico	Idraulico	Idraulico
Motori	7.1	Costruttore motore/tipo			Toyota 4Y-ECS (V)	Toyota 1ZS (V)	Toyota 4Y-ECS (V)	Toyota 1ZS (V)
	7.2	Potenza motore ISO 1585		kW	38	41	38	41
	7.3	Giri motore		1/min	2400	2200	2400	2200
	7.4	N° cilindri/cilindrata		cm <sup>3</sup>	4/2237	3/1795	4/2237	3/1795
	7.5a	Consumo carburante secondo norma EN16796		kg/h	2.7	—	2.8	—
	7.5b	Consumo carburante secondo norma EN16796		l/h	—	2.4	—	2.7
Varie	8.2	Pressione di esercizio per attrezzature supplementari		bar	147	147	147	147
	8.3	Quantità di olio per attrezzature supplementari		l/min	65-71	65-77	65-71	65-77
	8.4	Livello di rumorosità all'orecchio dell'operatore secondo EN 12 053		dB(A)	77	77	77	77

<sup>1)</sup> Valori calcolati.

I dati su prestazioni e dimensioni sono nominali e soggetti a tolleranze.  
Le specifiche tecniche sono soggette a modifica senza preavviso.  
Richiedere le specifiche più recenti prima di contrattare i prodotti.

# Specifiche del montante e portate residue

Modello			V								FV					FSV							FSW					
8FG20F	Altezza di sollevamento	$h_{23}$	3000	3300	3500	3700	4000	4500	5000	5500	3000	3300	3500	3700	4000	4300	4700	5000	5500	6000	6500	7000	4500	4700	5000	5600	6000	6500
	Sollevamento forche	$h_3$	2960	3260	3460	3660	3960	4460	4960	5460	2960	3260	3460	3660	3960	4260	4660	4960	5460	5960	6460	6960	4470	4670	4970	5570	5970	6470
	Altezza, montante chiuso	$h_1$	1995	2145	2245	2405	2595	2845	3095	3345	1995	2145	2245	2405	2595	1995	2145	2245	2405	2595	2845	3095	2065	2165	2265	2465	2615	2815
	Altezza del montante sollevato al massimo <sup>1)</sup>	$h_4$	3700	4000	4200	4400	4700	5200	5700	6200	3625	3925	4125	4325	4625	4900	5300	5600	6100	6600	7100	7600	5065	5265	5565	6165	6565	7065
	Altezza del montante sollevato al massimo <sup>2)</sup>	$h_4$	4250	4550	4750	4950	5250	5750	6250	6750	4240	4540	4740	4940	5240	5540	5940	6240	6740	7240	7740	8240	—	—	—	—	—	—
	Alzata libera, senza griglia reggicarico	$h_2$	150	150	150	150	150	150	150	150	1400 [1220]	1550 [1370]	1650 [1470]	1810 [1630]	2000 [1820]	1425	1575	1675	1835	2025	2275	2525	1470	1570	1670	1870	2070	2220
Alzata libera, con griglia reggicarico <sup>2)</sup>	$h_2$	150	150	150	150	150	150	150	150	785	935	1035	1195	1385	785	935	1035	1195	1385	1635	1885	941	1041	1141	1341	1491	1691	
8FG25F	Altezza di sollevamento	$h_{23}$	3000	3300	3500	3700	4000	4500	5000	5500	3000	3300	3500	3700	4000	4300	4700	5000	5500	6000	6500	7000	4300	4600	5000	5600	6000	6500
	Sollevamento forche	$h_3$	2960	3260	3460	3660	3960	4460	4960	5460	2960	3260	3460	3660	3960	4260	4660	4960	5460	5960	6460	6960	4270	4560	4970	5570	5970	6470
	Altezza, montante chiuso	$h_1$	1995	2145	2245	2405	2595	2845	3095	3345	1995	2145	2245	2405	2595	1995	2145	2245	2405	2595	2845	3095	2095	2175	2315	2515	2665	2865
	Altezza del montante sollevato al massimo <sup>1)</sup>	$h_4$	3700	4000	4200	4400	4700	5200	5700	6200	3625	3925	4125	4325	4625	4900	5300	5600	6100	6600	7100	7600	4985	5225	5635	6235	6635	7135
	Altezza del montante sollevato al massimo <sup>2)</sup>	$h_4$	4250	4550	4750	4950	5250	5750	6250	6750	4240	4540	4740	4940	5240	5540	5940	6240	6740	7240	7740	8240	—	—	—	—	—	—
	Alzata libera, senza griglia reggicarico	$h_2$	150	150	150	150	150	150	150	150	1400 [1220]	1550 [1370]	1650 [1470]	1810 [1630]	2000 [1820]	1425	1575	1675	1835	2025	2275	2525	1430	1510	1650	1850	2000	2200
Alzata libera, con griglia reggicarico <sup>2)</sup>	$h_2$	150	150	150	150	150	150	150	150	785	935	1035	1195	1385	785	935	1035	1195	1385	1635	1885	971	1051	1191	1391	1541	1741	

1) Senza griglia reggicarico.

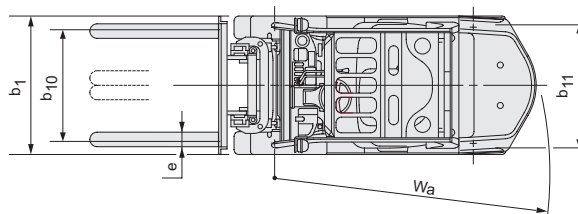
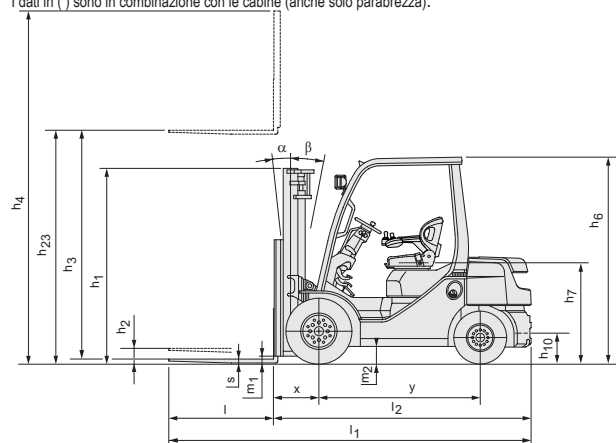
2) Con griglia reggicarico. Altezza griglia reggicarico montante V-FV-FSV: 1220 mm. Altezza griglia reggicarico montante FSW: 1124 mm.

I dati in [ ] con opzioni "A4 Piping" (tubazioni supplementari).

Ruote singole			V								FV					FSV							FSW					
8FG20F	Angolo di inclinazione, avanti	gradi	6	6	6	6	6	6	6	—	6	6	6	6	6	6	6	6	6	6	6	—	6	6	6	6	6	6
	Angolo di brandeggio, IND.	gradi	11 (6)	11 (6)	11 (6)	11 (6)	11 (6)	6	6	—	11 (6)	11 (6)	11 (6)	11 (6)	11 (6)	6	6	6	6	6	6	—	6	6	6	6	6	6
	Portata, pneumatici P con baricentro carico di 500 mm	kg	2000	2000	2000	2000	2000	1950	1850	—	2000	2000	2000	2000	2000	1900	1850	1450	1200	850	—	—	1900	1850	1450	1200	850	650
	Portata, pneumatici SE con baricentro carico di 500 mm	kg	2000	2000	2000	2000	2000	1950	1900	—	2000	2000	2000	2000	2000	1900	1850	1600	1350	1000	—	—	1900	1900	1650	1400	1000	750
8FG25F	Angolo di inclinazione, avanti	gradi	6	6	6	6	6	6	6	—	6	6	6	6	6	6	6	6	6	6	6	—	6	6	6	6	6	6
	Angolo di brandeggio, IND.	gradi	11 (6)	11 (6)	11 (6)	11 (6)	9	6	6	—	11 (6)	11 (6)	11 (6)	11 (6)	9	6	6	6	6	6	6	—	6	6	6	6	6	6
	Portata, pneumatici P con baricentro carico di 500 mm	kg	2500	2500	2500	2500	2500	2150	1700	—	2500	2500	2500	2500	2500	2300	2000	1500	1250	900	—	—	2350	2300	2000	1800	900	650
	Portata, pneumatici SE con baricentro carico di 500 mm	kg	2500	2500	2500	2500	2500	2300	1850	—	2500	2500	2500	2500	2500	2300	2000	1650	1400	1050	—	—	2350	2300	2150	1950	1550	1450

Ruote gemellate			V								FV					FSV												
8FG20F	Angolo di inclinazione, avanti	gradi	6	6	6	6	6	6	6	6	6	6	6	6	6	6	6	6	6	6	6	6	6	6	6	6	6	6
	Angolo di brandeggio, IND.	gradi	11 (6)	11 (6)	11 (6)	11 (6)	11 (6)	11 (6)	6	6	11 (6)	11 (6)	11 (6)	11 (6)	11 (6)	6	6	6	6	6	6	6	6	6	6	6	6	6
	Portata, pneumatici P/SE con baricentro carico di 500 mm	kg	2000	2000	2000	2000	2000	1950	1900	1800	2000	2000	2000	2000	2000	1950	1900	1850	1800	1600	1550	—	—	—	—	—	—	—
8FG25F	Angolo di inclinazione, avanti	gradi	6	6	6	6	6	6	6	6	6	6	6	6	6	6	6	6	6	6	6	6	6	6	6	6	6	6
	Angolo di brandeggio, IND.	gradi	11 (6)	11 (6)	11 (6)	11 (6)	11 (6)	11 (6)	6	6	11 (6)	11 (6)	11 (6)	11 (6)	11 (6)	6	6	6	6	6	6	6	6	6	6	6	6	6
	Portata, pneumatici P/SE con baricentro carico di 500 mm	kg	2500	2500	2500	2500	2500	2450	2400	2300	2500	2500	2500	2500	2500	2500	2450	2400	2050	1700	1550	—	—	—	—	—	—	—

I dati in ( ) sono in combinazione con le cabine (anche solo parabrezza).



# Carrelli Elevatori Termici 3.0 - 3.5 t

Specifiche carrello				06-8FG30F	56-8FD30F	06-8FGJ35F	56-8FDJ35F	
Caratteristiche	1.1	Costruttore		TOYOTA	TOYOTA	TOYOTA	TOYOTA	
	1.2	Modello		06-8FG30F	56-8FD30F	06-8FGJ35F	56-8FDJ35F	
	1.3	Alimentazione		GPL	Diesel	GPL	Diesel	
	1.4	Tipo di guida		Con operatore a bordo seduto	Con operatore a bordo seduto	Con operatore a bordo seduto	Con operatore a bordo seduto	
	1.5	Portata nominale	Q	kg	3000	3000	3500	3500
	1.6	Baricentro del carico	c	mm	500	500	500	500
	1.8	Distanza del carico	x	mm	485	485	495	495
	1.9	Interasse ruote	y	mm	1700	1700	1700	1700
	Pesi	2.1	Peso del carrello		kg	4210	4250	4820
2.2		Reazione sugli assali a carico ant./post.		kg	6230/980	6260/990	7250/1070	7260/1100
2.3		Reazione sugli assali a vuoto ant./post.		kg	1490/2720	1530/2720	1690/3130	1710/3150
Ruote	3.1	Ruote pneumatiche (P), superelastiche (SE), cushion (Cu)			SE	SE	SE	SE
	3.2	Dimensioni ruota - anteriore			28x9-15	28x9-15	250-15	250-15
	3.3	Dimensioni ruota - posteriore			6,50-10	6,50-10	6,50-10	6,00-10
	3.5	Ruote, numero anteriore/posteriore (x=ruote trazione)			2x2	2x2	2x2	2x2
	3.6	Larghezza carreggiata, anteriore	b <sub>10</sub>	mm	1010/1240	1010/1240	1060/1290	1060/1290
	3.7	Larghezza carreggiata, posteriore	b <sub>11</sub>	mm	965	965	965	965
	Dimensioni	4.1	Brandeggio, avanti/indietro	$\alpha/\beta$	gradi	6/11	6/11	6/11
4.2		Altezza, montante chiuso	h <sub>1</sub>	mm	2010	2010	2115	2115
4.3		Alzata libera	h <sub>2</sub>	mm	135	135	135	135
4.4		Sollevamento forche	h <sub>3</sub>	mm	2955	2955	2955	2955
		Altezza di sollevamento	h <sub>23</sub>	mm	3000	3000	3000	3000
4.5		Altezza del montante sollevato al massimo	h <sub>4</sub>	mm	4260	4260	4260	4260
4.7		Altezza del tetto di protezione (cabina)	h <sub>6</sub>	mm	2220	2220	2230	2230
4.8		Altezza del sedile operatore	h <sub>7</sub>	mm	1160	1160	1170	1170
4.12		Altezza gancio di traino	h <sub>10</sub>	mm	335	335	335	335
4.19		Lunghezza totale	l <sub>1</sub>	mm	3780	3780	3850	3850
4.20		Lunghezza forche escluse	l <sub>2</sub>	mm	2780	2780	2850	2850
4.21		Larghezza totale	b <sub>1</sub>	mm	1240	1240	1290	1290
4.22		Dimensioni forche	s/e/l	mm	45/100/1000	45/100/1000	45/125/1000	45/125/1000
4.23		Piastra portaforche secondo norma DIN 15 173, classe/ tipo A, B			IIIA	IIIA	IIIA	IIIA
4.24		Larghezza piastra portaforche	b <sub>3</sub>	mm	1070	1070	1070	1070
4.31		Altezza da terra a carico, sotto il montante	m <sub>1</sub>	mm	110	110	130	130
4.32	Altezza da terra, centro dell'interasse	m <sub>2</sub>	mm	180	180	190	190	
4.33	Larghezza corridoio di lavoro con pallet 1000x1200 trasversale	A <sub>st</sub>	mm	4115	4115	4185	4185	
4.34	Larghezza corridoio di lavoro con pallet 800x1200 longitudinale	A <sub>st</sub>	mm	4315	4315	4385	4385	
4.35	Raggio di sterzo	W <sub>a</sub>	mm	2430	2430	2490	2490	
4.36	Raggio di sterzo interno	b <sub>13</sub>	mm	720	720	745	745	
Prestazioni	5.1	Velocità di marcia, con/senza carico		km/h	19,5/19,5	19,5/19,5	20/20	20/20
	5.2	Velocità di sollevamento, con/senza carico		m/s	0,51/0,55	0,50/0,53	0,43/0,45	0,42/0,45
	5.3	Velocità di abbassamento, con/senza carico		m/s	<0,50	<0,50	<0,50	<0,50
	5.6	Massimo sforzo di trazione con/senza carico		N	17000/10300	17000/10400	16500/10500	16500/10600
	5.7	Pendenza superabile, con/senza carico <sup>1)</sup>		%	21/20	21/20	17/17	17/17
	5.10	Freno di servizio			Idraulico	Idraulico	Idraulico	Idraulico
Motori	7.1	Costruttore motore/tipo			Toyota 4Y-ECS (V)	Toyota 1ZS (V)	Toyota 4Y-ECS (V)	Toyota 1ZS (V)
	7.2	Potenza motore ISO 1585		kW	42	41	42	41
	7.3	Giri motore		1/min	2400	2200	2400	2200
	7.4	N° cilindri/cilindrata		cm <sup>3</sup>	4/2237	3/1795	4/2237	3/1795
	7.5a	Consumo carburante secondo norma EN16796		kg/h	3.4	—	3.7	—
	7.5b	Consumo carburante secondo norma EN16796		l/h	—	3.3	—	3.6
Varie	8.2	Pressione di esercizio per attrezzature supplementari		bar	147	147	147	147
	8.3	Quantità di olio per attrezzature supplementari		l/min	65-74	65-75	65-74	65-80
	8.4	Livello di rumorosità all'orecchio dell'operatore secondo EN 12 053		dB(A)	77	77	77	77

<sup>1)</sup> Valori calcolati.

I dati su prestazioni e dimensioni sono nominali e soggetti a tolleranze.  
Le specifiche tecniche sono soggette a modifica senza preavviso.  
Richiedere le specifiche più recenti prima di contrattare i prodotti.



# Specifiche del montante e portate residue

Modello		V									FV					FSV						FSW								
8FG30F	Altezza di sollevamento	$h_{23}$	3000	3300	3500	3700	4000	4500	5000	5500	6000	3000	3300	3500	3700	4000	4300	4700	5000	5500	6000	6500	7000	4500	4700	5000	5600	6000	6500	—
	Sollevamento forche	$h_3$	2955	3255	3455	3655	3955	4455	4955	5455	5955	2955	3255	3455	3655	3955	4255	4655	4955	5455	5955	6455	6955	4470	4670	4970	5570	5970	6470	—
	Altezza, montante chiuso	$h_1$	2010	2160	2260	2420	2610	2860	3110	3360	3650	2010	2160	2260	2420	2610	2160	2260	2420	2610	2860	3110	3360	2160	2230	2330	2530	2680	2880	—
	Altezza del montante sollevato al massimo <sup>1)</sup>	$h_4$	3765	4065	4265	4465	4765	5265	5765	6265	6765	3650	3950	4150	4350	4650	4950	5350	5650	6150	6650	7150	7650	5150	5350	5650	6250	6650	7150	—
	Altezza del montante sollevato al massimo <sup>2)</sup>	$h_4$	4260	4560	4760	4960	5260	5760	6260	6760	7260	4250	4550	4750	4950	5250	5550	5950	6250	6750	7250	7750	8250	—	—	—	—	—	—	—
	Alzata libera, senza griglia reggicarico	$h_2$	135	135	135	135	135	135	135	135	135	1400	1550	1650	1810	2000	1550	1650	1810	2000	2250	2500	2750	1480	1550	1650	1850	2000	2200	—
	Alzata libera, con griglia reggicarico <sup>2)</sup>	$h_2$	135	135	135	135	135	135	135	135	135	800	950	1050	1210	1400	950	1050	1210	1400	1650	1900	2150	1042	1112	1212	1412	1562	1762	—
8FGJ35F	Altezza di sollevamento	$h_{23}$	3000	3300	3500	3700	4000	4500	5000	5500	6000	3000	3300	3500	3700	4000	4300	4700	5000	5500	6000	6500	7000	4300	4500	4700	5000	5600	6000	6500
	Sollevamento forche	$h_3$	2955	3255	3455	3655	3955	4455	4955	5455	5955	2955	3255	3455	3655	3955	4255	4655	4955	5455	5955	6455	6955	4270	4470	4670	4970	5570	5970	6470
	Altezza, montante chiuso	$h_1$	2115	2295	2395	2495	2745	2995	3245	3545	3795	2115	2295	2395	2495	2745	2230	2435	2625	2875	3125	3375	3625	2225	2275	2345	2445	2645	2765	2995
	Altezza del montante sollevato al massimo <sup>1)</sup>	$h_4$	3910	4210	4410	4610	4910	5410	5910	6410	6910	3765	4065	4265	4465	4765	5065	5465	5765	6265	6765	7265	7765	5000	5150	5350	5650	6250	6650	7150
	Altezza del montante sollevato al massimo <sup>2)</sup>	$h_4$	4260	4560	4760	4960	5260	5760	6260	6760	7260	4250	4550	4750	4950	5250	5550	5950	6250	6750	7250	7750	8250	—	—	—	—	—	—	—
	Alzata libera, senza griglia reggicarico	$h_2$	135	135	135	135	135	135	135	135	135	1390	1570	1670	1770	2020	1500	1710	1900	2150	2400	2650	2900	1545	1595	1665	1765	1965	2115	2315
	Alzata libera, con griglia reggicarico <sup>2)</sup>	$h_2$	135	135	135	135	135	135	135	135	135	905	1085	1185	1285	1535	1015	1225	1415	1665	1915	2165	2415	1107	1157	1227	1327	1527	1647	1877

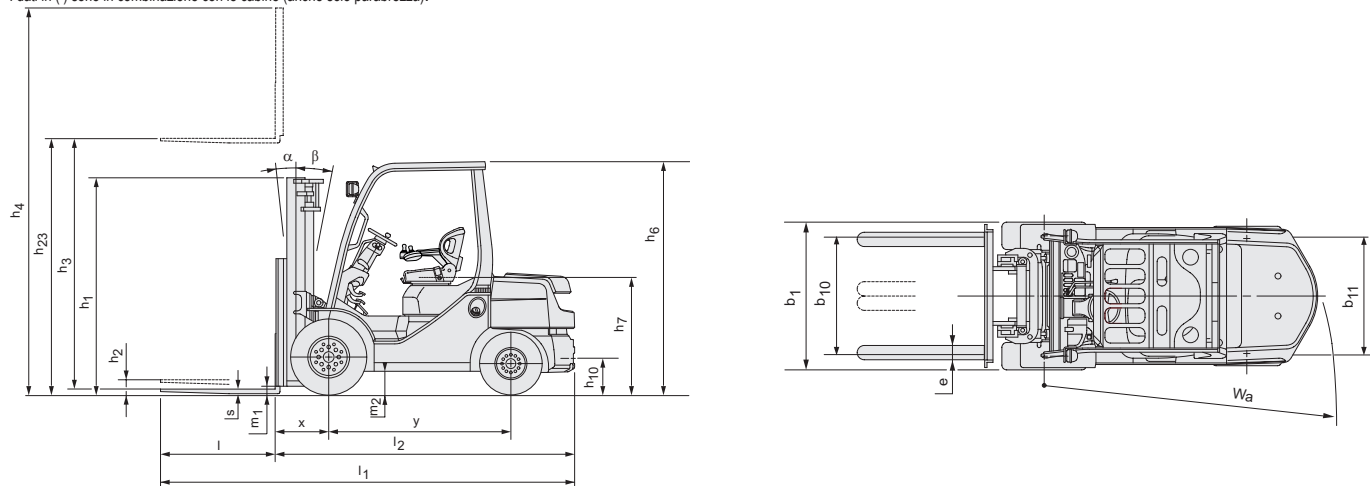
1) Senza griglia reggicarico

2) Con griglia reggicarico. Altezza griglia reggicarico montante V-FV-FSV: 1220 mm. Altezza griglia reggicarico montante FSW: 1118 mm.

Ruote singole		V									FV					FSV						FSW								
8FG30F	Angolo di inclinazione, avanti	gradi	6	6	6	6	6	6	6	—	—	6	6	6	6	6	6	6	6	6	6	—	—	6	6	6	6	6	6	—
	Range di inclinazione, indietro	gradi	11	11	11	11	11	6	6	—	—	11	11	11	11	11	6	6	6	6	6	—	—	6	6	6	6	6	6	—
	Portata, pneumatici P con baricentro carico di 500 mm	kg	3000	3000	3000	3000	3000	3000	2600	—	—	3000	3000	3000	3000	3000	3000	3000	2600	1900	1500	—	—	2900	2900	2550	1900	2050	2000	—
	Portata, pneumatici SE con baricentro carico di 500 mm	kg	3000	3000	3000	3000	3000	3000	2750	—	—	3000	3000	3000	3000	3000	3000	3000	2750	2050	1650	—	—	3000	3000	2800	2600	2150	2100	—
8FGJ35F	Angolo di inclinazione, avanti	gradi	6	6	6	6	6	6	6	—	—	6	6	6	6	6	6	6	6	6	6	—	—	6	6	6	6	6	6	6
	Range di inclinazione, indietro	gradi	11	11	11	11	11	6	6	—	—	11	11	11	11	11	6	6	6	6	6	—	—	6	6	6	6	6	6	6
	Portata, pneumatici P con baricentro carico di 500 mm	kg	3500	3500	3500	3500	3500	3500	3300	—	—	3500	3500	3500	3500	3500	3500	3400	3300	2700	2000	—	—	3500	3500	3250	3150	2700	2050	1100
	Portata, pneumatici SE con baricentro carico di 500 mm	kg	3500	3500	3500	3500	3500	3500	3400	—	—	3500	3500	3500	3500	3500	3500	3400	3300	2850	2150	—	—	3500	3500	3250	3150	2750	2150	1100

Ruote gemellate		V									FV					FSV								
8FG30F	Angolo di inclinazione, avanti	gradi	6	6	6	6	6	6	6	6	6	6	6	6	6	6	6	6	6	6	6	6	6	
	Range di inclinazione, IND.	gradi	11	(6)	11	(6)	11	(6)	11	(6)	6	6	6	11	(6)	11	(6)	11	(6)	11	(6)	6	6	6
	Portata, pneumatici P con baricentro carico di 500 mm	kg	3000	3000	3000	3000	3000	3000	3000	2550	—	3000	3000	3000	3000	3000	3000	3000	2950	2650	2050	1600	—	
8FGJ35F	Angolo di inclinazione, avanti	gradi	6	6	6	6	6	6	6	6	6	6	6	6	6	6	6	6	6	6	6	6	6	
	Range di inclinazione, IND.	gradi	11	(6)	11	(6)	11	(6)	11	(6)	6	6	6	11	(6)	11	(6)	11	(6)	11	(6)	6	6	6
	Portata, pneumatici P con baricentro carico di 500 mm	kg	3500	3500	3500	3500	3500	3500	3400	2950	—	3500	3500	3500	3500	3500	3500	3400	3300	3200	2400	1650	—	

I dati in ( ) sono in combinazione con le cabine (anche solo parabrezza).



---

## Equipaggiamento standard:

- Trasmissione idrostatica
- Toyota SAS (Sistema di Stabilità Attiva \*)
- Toyota OPS (Sensore di presenza dell'operatore)
- Sedile Toyota ORS
- Cintura di sicurezza arancione con interblocco della cintura
- Montante a grande visibilità (V3000 mm)
- Griglia reggicarico (Altezza: 1220 mm)
- Forche (Lunghezza: 1000 mm)
- Barra portaforche [Larghezza: 920 mm (8FG15F.18F); 1020 mm (8FG/D20F.25F); 1070 mm (8FG/D30F,8FG/DJ35F)]
- Distributore a 3 vie
- Doppio sistema frenante
- Ruote superelastiche
- Servosterzo completamente idraulico
- Filtro ciclone da 7" con presa d'aria esterna in alto
- Chiave di avviamento con funzione anti-riavviamento
- Fari di lavoro a LED
- Gruppi ottici posteriori a LED
- Display multifunzione, HST, con sistema autodiagnosi integrato
- Piantone sterzo inclinabile regolabile
- Protezione del tetto in policarbonato

\* = Quando viene scelta l'opzione delle ruote gemellate, la funzione di stabilizzazione posteriore per il controllo del sistema SAS di Stabilità Attiva (SAS) non è inclusa.

