

# Elevatore elettrico a timone 1.2 - 1.4 t

## BT staxio

*W-series*

SWE120

SWE140



# Elevatore elettrico a timone

Caratteristiche elevatori elettrici					SWE120	SWE140
Identificazione	1.1	Costruttore			BT	BT
	1.2	Modello			SWE120	SWE140
	1.3	Alimentazione			Elettrico	Elettrico
	1.4	Guida			A timone	A timone
	1.5	Portata nominale	Q	kg	1200	1400
	1.6	Baricentro	c	mm	600	600
	1.8	Distanza schiena forche/asse ant.	x	mm	639	639
	1.9	Interasse	y	mm	1247	1247
	Peso	2.1	Peso del carrello, compresa la batteria		kg	929
2.2		Pressione, con carico, su ruota trazione/ pivottante/ rulli bracci di supporto		kg	400/290/1445	450/245/1640
2.3		Pressione, a vuoto, su ruota trazione/ pivottante/ rulli bracci di supporto		kg	400/250/285	450/200/285
Ruote	3.1	Ruota trazione/pivottante/rulli forche			Powerfriction/Vulkollan/Vulkollan *)	
	3.2	Dimensione rullo, anteriore		mm	Ø230x70	Ø230x70
	3.3	Dimensione ruota, posteriore		mm	Ø85x95	Ø85x95
	3.4	Ruote aggiuntive (dimensioni)		mm	Ø125x50	Ø125x50
	3.5	Ruote, numero anteriore/posteriore (x=ruote comandate)			1x+2/2	1x+2/2
	3.6	Carreggiata anteriore	b <sub>10</sub>	mm	550	550
	3.7	Carreggiata posteriore	b <sub>11</sub>	mm	390	390
Dimensioni	4.2	Ingombro minimo	h <sub>1</sub>	mm	2135 *)	2160 *)
	4.3	Alzata libera	h <sub>2</sub>	mm	166 *)	166 *)
	4.4	Sollevamento forche	h <sub>3</sub>	mm	3210 *)	3165 *)
		Altezza di sollevamento	h <sub>23</sub>	mm	3300 *)	3255 *)
	4.5	Ingombro massimo	h <sub>4</sub>	mm	3720 *)	3725 *)
	4.8	Altezza del basamento (opzione pedana)	h <sub>7</sub>	mm	150	150
	4.9	Altezza timone in posizione di guida, min./max.	h <sub>14</sub>	mm	865/1235	865/1235
	4.15	Altezza, forche abbassate	h <sub>13</sub>	mm	90	90
	4.19	Lunghezza totale	l <sub>1</sub>	mm	1906	1901
	4.20	Lunghezza carrello forche escluse	l <sub>2</sub>	mm	756	751
	4.21	Larghezza telaio	b <sub>1</sub>	mm	770	770 *)
	4.22	Dimensioni forche	s/e/l	mm	60/180/1150 *)	70/180/1150 *)
	4.24	Larghezza piastra porta forche	b <sub>3</sub>	mm	674	674
	4.25	Scartamento esterno forche	b <sub>5</sub>	mm	570 *)	570 *)
	4.31	Luce da terra, con carico, sotto al montante	m <sub>1</sub>	mm	27	27
	4.32	Luce da terra, centro dell'interasse	m <sub>2</sub>	mm	27	27
	4.33	Corridoio di stivaggio per pallet 1000x1200 trasversale	A <sub>st</sub>	mm	2297	2297
4.34	Corridoio di stivaggio per pallet 800x1200 nel senso della lunghezza	A <sub>st</sub>	mm	2286	2286	
4.35	Raggio di sterzata	W <sub>a</sub>	mm	1397	1397	
Dati sulle prestazioni	5.1	Velocità di trazione, con/senza carico		km/h	6/6	6/6
	5.2	Velocità di sollevamento, con/senza carico		m/s	0.12/0.28	0.11/0.28
	5.3	Velocità di discesa, con/senza carico		m/s	0.38/0.38	0.37/0.38
	5.8	Pendenza superabile, con/senza carico		%	8/12 <sup>1)</sup>	8/12 <sup>1)</sup>
	5.10	Freno di servizio			Elettromeccanico	Elettromeccanico
Motore elettrico	6.1	Potenza motore di trazione S2 60 min		kW	1.0	1.5
	6.2	Potenza motore di sollevamento a S3 15%		kW	2.2 <sup>2)</sup>	2.2 <sup>2)</sup>
	6.4	Tensione batteria, capacità nominale K <sub>s</sub>		V/Ah	24/225 *)	24/225 *)
	6.5	Peso batteria		kg	219 *)	219 *)
	Altri	8.1	Tipo di controllo motore			BT Powerdrive

<sup>1)</sup> Misurata sulla base degli standard della casa madre

<sup>2)</sup> S3 6%

\*) Disponibili anche altre opzioni, con valori differenti.

I dati si riferiscono alla configurazione con vano batteria medio, h<sub>23</sub> = 3300 mm (SWE120) e 3255 mm (SWE140) montante Duplex SAL Panoramico.

Le prestazioni e le dimensioni del carrello sono nominali e soggette a tolleranze. I prodotti e le specifiche tecniche BT Products AB possono subire modifiche senza preavviso.

# Caratteristiche in funzione del vano batteria

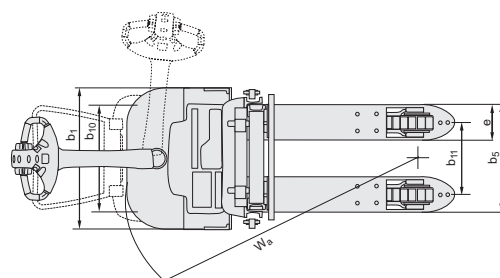
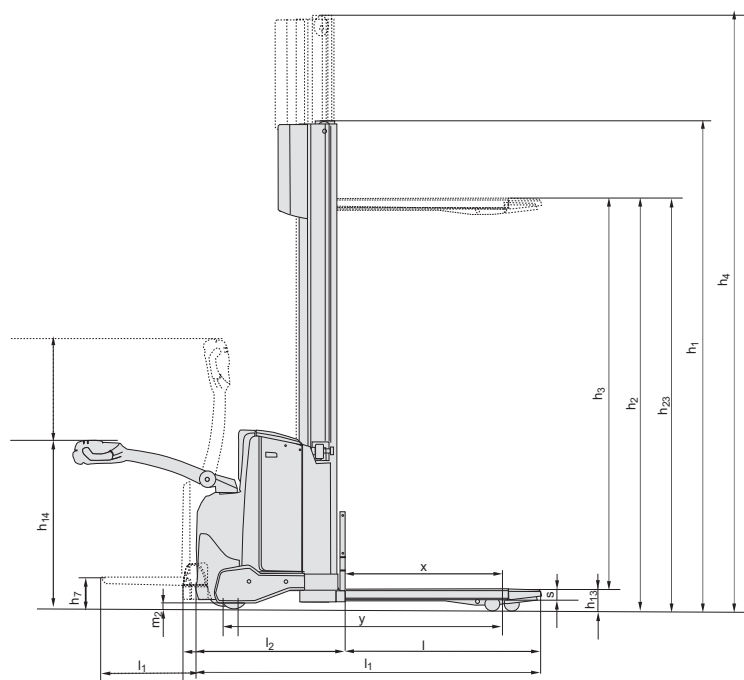
# BT staxio

Dimensioni		Sistema di ricarica batteria		SWE120			SWE140		
				Dall'alto		Laterale	Dall'alto		Laterale
		Vano Batteria		Medio	Grande	Grande	Medio	Grande	Grande
1.9	Interasse	y	mm	1247	1297	1297	1247	1297	1297
4.19	Lunghezza totale senza pedana	$l_1$	mm	1906	1956	1956	1901	1951	1951
	con pedana sollevata/abbassata		mm	1991/2381	2041/2431	2041/2431	1986/2376	2036/2426	2036/2426
4.20	Lunghezza carrello forche escluse senza pedana	$l_2$	mm	758	808	808	758	808	808
	con pedana sollevata/abbassata		mm	843/1233	893/1283	893/1283	843/1233	893/1283	893/1283
4.33	Corridoio di stivaggio per pallet 1000x1200 trasversale senza pedana	$A_{st}$	mm	2297	2347	2347	2297	2347	2347
	con pedana sollevata/abbassata		mm	2382/2782	2432/2832	2432/2832	2382/2782	2432/2832	2432/2832
4.34	Corridoio di stivaggio per pallet 800x1200 nel senso della lunghezza senza pedana	$A_{st}$	mm	2286	2336	2336	2286	2336	2336
	con pedana sollevata/abbassata		mm	2371/2771	2421/2821	2421/2821	2371/2771	2421/2821	2421/2821
4.35	Raggio di sterzata senza pedana	$W_a$	mm	1397	1447	1447	1397	1447	1447
	con pedana sollevata/abbassata		mm	1482/1882	1532/1932	1532/1932	1482/1882	1532/1932	1532/1932
6.4	Tensione batteria, capacità nominale $K_5$		V/Ah	24/225	24/300	24/260	24/225	24/300	24/260
6.5	Peso batteria		kg	189—250	230—280	209—250	189—250	230—280	209—250

## Montanti

SWE120		Simplex	Duplex SAL				Duplex SAL Panoramico				Duplex GAL				Triplex GAL					
$h_{23}$	Altezza sollevamento ( $h_{13}+h_3$ )	mm	1400	1700	2700	2900	3300	3700	4150	2700	2900	3300	3700	4150	2700	2900	3300	3700	4150	4500
$h_3$	Sollevamento forche	mm	1310	1610	2610	2810	3210	3610	4060	2610	2810	3210	3610	4060	2610	2810	3210	3610	4060	4410
$h_1$	Ingombro minimo	mm	1825	2125	1840	1940	2140	2340	2565	1835	1935	2135	2335	2560	1835	1935	2135	2335	2560	1695
$h_2$	Alzata libera, da terra alle forche.	mm	1400	1700	166	166	166	166	166	166	166	166	166	166	1420	1520	1720	1920	2144	1270
$h_4$	Ingombro massimo	mm	1825	2125	3125	3325	3725	4125	4575	3120	3320	3720	4120	4570	3141	3341	3741	4141	4591	3747

SWE140		Duplex SAL Panoramico					Duplex GAL					Triplex GAL					
$h_{23}$	Altezza sollevamento ( $h_{13}+h_3$ )	mm	2655	2855	3255	3655	4105	2655	2855	3255	3655	4105	3255	3655	4105	4455	4755
$h_3$	Sollevamento forche	mm	2565	2765	3165	3565	4015	2565	2765	3165	3565	4015	3165	3565	4015	4365	4665
$h_1$	Ingombro minimo	mm	1860	1960	2160	2360	2585	1835	1935	2135	2335	2560	1695	1829	1979	2095	2195
$h_2$	Alzata libera, da terra alle forche.	mm	166	166	166	166	166	1374	1474	1674	1874	2099	1224	1358	1508	1624	1724
$h_4$	Ingombro massimo	mm	3125	3325	3725	4125	4575	3141	3341	3741	4141	4591	3747	4149	4599	4947	5247



---

## Caratteristiche carrello:

- Sistema BT Powerdrive
- Comandi idraulici Fingertip
- Impianto frenante elettronico
- Controllo elettronico della velocità
- Sicurezza per l'operatore
- Vani porta oggetti
- Spegnimento automatico
- Click-2-creep
- Prestazioni programmabili
- Facile accesso per la manutenzione
- Raddrizzatore integrato (opzione)
- Comandi Sensilift (opzione)
- Pedana operatore (opzione)
- Olio per basse temperature (opzione)



TP-Technical Publications, Sweden — 746896-300, version 3, 1006

