

Elevatore elettrico a timone 1.2 - 1.4 t

BT staxio

serie W

SWE120L

SWE140L



Elevatore elettrico a timone con basamento elevabile

Caratteristiche elevatori elettrici					SWE120L	SWE140L
Identificazione	1.1	Costruttore			BT	BT
	1.2	Modello			SWE120L	SWE140L
	1.3	Alimentazione			Elettrico	Elettrico
	1.4	Guida			A timone	A timone
	1.5	Portata nominale	Q	kg	1200	1400
		Portata nominale sui bracci di supporto	Q	kg	1600	2000
	1.6	Baricentro	c	mm	600	600
	1.8	Distanza schiena forche/asse ant.	x	mm	640	632
	1.9	Interasse	y	mm	1302	1302
Peso	2.1	Peso del carrello, compresa la batteria		kg	929	929
	2.2	Pressione, con carico, su ruota trazione/ pivottante/ rulli bracci di supporto		kg	450/340/1345	450/360/1525
	2.3	Pressione, a vuoto, su ruota trazione/ pivottante/ rulli bracci di supporto		kg	450/220/265	450/220/265
Ruote	3.1	Ruota trazione/pivottante/rulli forche			Powerfriction/Vulkollan/Vulkollan *)	
	3.2	Dimensione rullo, anteriore		mm	Ø230x70	Ø230x70
	3.3	Dimensione ruota, posteriore		mm	Ø85x74	Ø85x74
	3.4	Ruote aggiuntive (dimensioni)		mm	Ø125x50	Ø125x50
	3.5	Ruote, numero anteriore/posteriore (x=ruote comandate)			1x+2/4	1x+2/4
	3.6	Carreggiata anteriore	b ₁₀	mm	550	550
	3.7	Carreggiata posteriore	b ₁₁	mm	390	390
Dimensioni	4.2	Ingombro minimo	h ₁	mm	2135 *)	2160 *)
	4.3	Alzata libera	h ₂	mm	166 *)	166 *)
	4.4	Sollevamento forche	h ₃	mm	3210 *)	3165 *)
		Altezza di sollevamento	h ₂₃	mm	3300 *)	3255 *)
	4.5	Ingombro massimo	h ₄	mm	3720 *)	3725 *)
	4.6	Altezza di sollevamento bracci di supporto	h ₅	mm	120	120
	4.8	Altezza del basamento (opzione pedana)	h ₇	mm	150	150
	4.9	Altezza timone in posizione di guida, min./max.	h ₁₄	mm	865/1235	865/1235
	4.15	Altezza, forche abbassate	h ₁₃	mm	90	90
	4.19	Lunghezza totale	l ₁	mm	1910	1910
	4.20	Lunghezza carrello forche escluse	l ₂	mm	753	761
	4.21	Larghezza telaio	b ₁	mm	770	770 *)
	4.22	Dimensioni forche	s/e/l	mm	60/180/1150 *)	70/180/1150 *)
	4.24	Larghezza piastra porta forche	b ₃	mm	674	674
	4.25	Scartamento esterno forche	b ₅	mm	570 *)	570 *)
	4.31	Luce da terra, con carico, sotto al montante	m ₁	mm	22	22
	4.32	Luce da terra, centro dell'interasse	m ₂	mm	22	22
4.33	Corridoio di stivaggio per pallet 1000x1200 trasversale	A _{st}	mm	2293	2297	
4.34	Corridoio di stivaggio per pallet 800x1200 nel senso della lunghezza	A _{st}	mm	2281	2288	
4.35	Raggio di sterzata	W _a	mm	1393	1393	
Dati sulle prestazioni	5.1	Velocità di trazione, con/senza carico		km/h	6/6	6/6
	5.2	Velocità di sollevamento, con/senza carico		m/s	0.12/0.27	0.11/0.27
	5.3	Velocità di discesa, con/senza carico		m/s	0.38/0.32	0.37/0.32
	5.8	Pendenza superabile, con/senza carico		%	9/12 ¹⁾	8/12 ¹⁾
	5.10	Freno di servizio			Elettromeccanico	Elettromeccanico
Motore elettrico	6.1	Potenza motore di trazione S2 60 min		kW	1.5	1.5
	6.2	Potenza motore di sollevamento a S3 15%		kW	2.2 ²⁾	2.2 ²⁾
	6.4	Tensione batteria, capacità nominale K _s		V/Ah	24/225 *)	24/225 *)
	6.5	Peso batteria		kg	219 *)	219 *)
Altri	8.1	Tipo di controllo motore			BT Powerdrive	BT Powerdrive

¹⁾ Misurata sulla base degli standard della casa madre

²⁾ S3 6%

*) Disponibili anche altre opzioni, con valori differenti.

I dati si riferiscono alla configurazione con vano batteria medio, h₂₃ = 3300 mm (SWE120L) e 3255 mm (SWE140L) montante Duplex SAL Panoramico .

Le prestazioni e le dimensioni del carrello sono nominali e soggette a tolleranze. I prodotti e le specifiche tecniche BT Products AB possono subire modifiche senza preavviso.

Caratteristiche in funzione del vano batteria

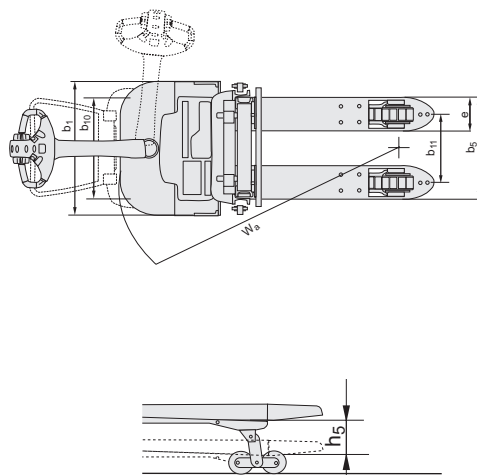
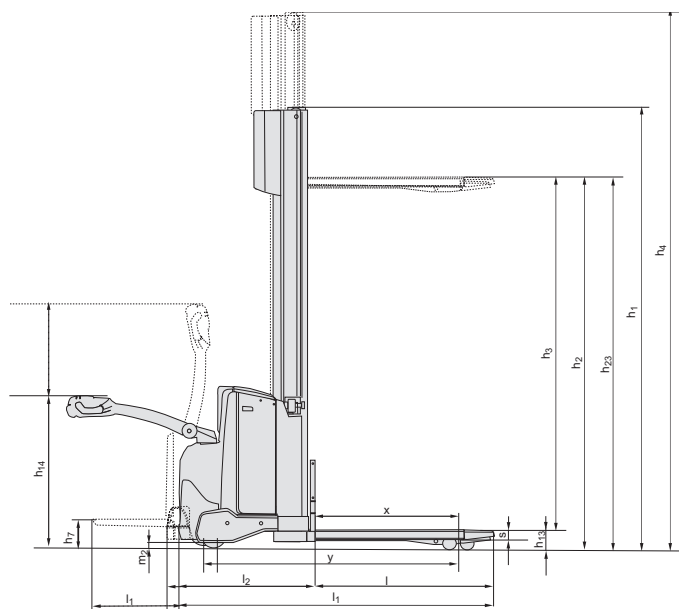
BT staxio

Dimensioni		Sistema di ricarica batteria		SWE120L			SWE140L		
				Dall'alto		Laterale	Dall'alto		Laterale
		Vano Batteria		Medio	Grande	Grande	Medio	Grande	Grande
1.9	Interasse	y	mm	1302	1352	1352	1302	1352	1352
4.19	Lunghezza totale	l ₁	mm	1910	1960	1960	1910	1960	1960
	senza pedana		mm						
4.20	Lunghezza carrello forche escluse	l ₂	mm	753	803	803	761	811	811
	senza pedana		mm						
4.33	Corridoio di stivaggio per pallet 1000x1200 trasversale	A _{st}	mm	2293	2343	2449	2297	2347	2347
	senza pedana		mm						
4.34	Corridoio di stivaggio per pallet 800x1200 nel senso della lunghezza	A _{st}	mm	2281	2331	2331	2288	2338	2338
	senza pedana		mm						
4.35	Raggio di sterzata	W _a	mm	1293	1443	1443	1393	1443	1443
	senza pedana		mm						
6.4	Tensione batteria, capacità nominale K _s		V/Ah	24/225	24/300	24/260	24/225	24/300	24/260
6.5	Peso batteria		kg	189—250	230—280	209—250	189—250	230—280	209—250

Montanti

SWE120L			Simplex	Duplex SAL					Duplex SAL Panoramico					Duplex GAL					Triplex GAL			
h ₂₃	Altezza sollevamento (h ₁₃ +h ₃)	mm	1400 1700	2700 2900 3300 3700 4150	2700 2900 3300 3700 4150	2700 2900 3300 3700 4150	2700 2900 3300 3700 4150	2700 2900 3300 3700 4150	3300 3700 4150 4500													
h ₃	Sollevamento forche	mm	1310 1610	2610 2810 3210 3610 4060	2610 2810 3210 3610 4060	2610 2810 3210 3610 4060	2610 2810 3210 3610 4060	3210 3610 4060 4410														
h ₁	Ingombro minimo	mm	1825 2125	1840 1940 2140 2340 2565	1835 1935 2135 2335 2560	1835 1935 2135 2335 2560	1835 1935 2135 2335 2560	1695 1829 1979 2095														
h ₂	Alzata libera, da terra alle forche	mm	1400 1700	166 166 166 166 166	166 166 166 166 166	166 166 166 166 166	166 166 166 166 166	1420 1520 1720 1920 2144	1270 1404 1554 1670													
h ₄	Ingombro massimo	mm	1825 2125	3125 3325 3725 4125 4575	3120 3320 3720 4120 4570	3120 3320 3720 4120 4570	3120 3320 3720 4120 4570	3341 3341 3741 4141 4591	3747 4149 4599 4947													

SWE140L			Duplex SAL Panoramico					Duplex GAL					Triplex GAL				
h ₂₃	Altezza sollevamento (h ₁₃ +h ₃)	mm	2655 2855 3255 3655 4105	2655 2855 3255 3655 4105	2655 2855 3255 3655 4105	2655 2855 3255 3655 4105	2655 2855 3255 3655 4105	3255 3655 4105 4455 4755									
h ₃	Sollevamento forche	mm	2565 2765 3165 3565 4015	2565 2765 3165 3565 4015	2565 2765 3165 3565 4015	2565 2765 3165 3565 4015	3165 3565 4015 4365 4665										
h ₁	Ingombro minimo	mm	1860 1960 2160 2360 2585	1835 1935 2135 2335 2560	1835 1935 2135 2335 2560	1835 1935 2135 2335 2560	1695 1829 1979 2095 2195										
h ₂	Alzata libera, da terra alle forche	mm	166 166 166 166 166	1374 1474 1674 1874 2099	1374 1474 1674 1874 2099	1374 1474 1674 1874 2099	1224 1358 1508 1624 1724										
h ₄	Ingombro massimo	mm	3125 3325 3725 4125 4575	3141 3341 3741 4141 4591	3141 3341 3741 4141 4591	3141 3341 3741 4141 4591	3747 4149 4599 4947 5247										



Caratteristiche carrello:

- Sistema BT Powerdrive
- Comandi idraulici Fingertip
- Impianto frenante elettronico
- Controllo elettronico della velocità
- Sicurezza per l'operatore
- Vani porta oggetti
- Spegnimento automatico
- Click-2-creep
- Prestazioni programmabili
- Facile accesso per la manutenzione
- Raddrizzatore integrato (opzione)
- Comandi Sensilift (opzione)
- Pedana operatore (opzione)
- Olio per basse temperature (opzione)



TP-Technical Publications, Sweden — 746897-300, version 3, 1006

