

Carrelli Elevatori Elettrici 1.5 - 2.0 t

TRAIKO⁴⁸

3 ruote



Carrelli Elevatori Elettrici 1.5 - 1.6 t

Caratteristiche tecniche principali					8FBE15T	8FBEK16T	8FBE16T
Caratteristiche	1.1	Costruttore			Toyota	Toyota	Toyota
	1.2	Modello			8FBE15T	8FBEK16T	8FBE16T
	1.3	Alimentazione			Elettrico	Elettrico	Elettrico
	1.4	Tipo di guida			Seduto	Seduto	Seduto
	1.5	Capacità/portata nominale	Q	kg	1500	1600	1600
	1.6	Baricentro del carico	c	mm	500	500	500
	1.8	Distanza del carico	x	mm	317	317	317
	1.9	Interasse ruote	y	mm	1305	1413	1521
	Pesi	2.1	Peso del carrello		kg	2976	3002
2.2		Reazione sugli assali a carico ant./post.		kg	3953/523	4092/510	4097/484
2.3		Reazione sugli assali a vuoto ant./post.		kg	1451/1525	1508/1494	1584/1397
Ruote	3.1	Ruote			SE	SE	SE
	3.2	Dimensioni ruota - anteriore			18x7-8	18x7-8	18x7-8
	3.3	Dimensioni ruota - posteriore			15x4.1/2x8	15x4.1/2x8	15x4.1/2x8
	3.5	Ruote, numero anteriore/posteriore (x = ruote trazione)			2x/2	2x/2	2x/2
	3.6	Larghezza carreggiata - anteriore	b ₁₀	mm	905	905	905
	3.7	Larghezza carreggiata - posteriore	b ₁₁	mm	180,6	180,6	180,6
	Dimensioni	4.1	Brandeggio, indietro/avanti	α/β	deg	5/7	5/7
4.2		Altezza, montante chiuso	h ₁	mm	2120	2120	2120
4.3		Alzata libera	h ₂	mm	115	115	115
4.4		Sollevamento forche	h ₃	mm	3300	3300	3300
		Altezza di sollevamento	h ₂₃	mm	3335	3335	3335
4.5		Altezza del montante sollevato al massimo	h ₄	mm	3870	3870	3870
4.7		Altezza del tetto di protezione	h ₆	mm	2055	2055	2055
4.8		Altezza sedile conducente	h ₇	mm	954	954	954
4.12		Altezza gancio di traino	h ₁₀	mm	537	537	537
4.19		Lunghezza totale	l ₁	mm	2772	2880	2988
4.20		Lunghezza forche escluse	l ₂	mm	1772	1880	1988
4.21		Larghezza totale	b ₁	mm	1060	1060	1060
4.22		Dimensioni forche	s/e/l	mm	35/100/1000	35/100/1000	35/100/1000
4.23		Piastra portaforche secondo norma DIN 15173, classe/tipo A,B			IIA	IIA	IIA
4.24		Larghezza piastra portaforche	b ₃	mm	920	920	920
4.31		Altezza da terra, a carico, sotto il montante	m ₁	mm	80	80	80
4.32		Altezza da terra al centro interasse	m ₂	mm	90	90	90
4.33		Larghezza corridoio di lavoro con pallet 1000x1200 trasversale	A _{st}	mm	3102	3210	3318
4.34		Larghezza corridoio di lavoro con pallet 800x1200 longitudinale	A _{st}	mm	3223	3331	3440
4.35		Raggio di sterzo	W _a	mm	1455	1563	1671
4.36	Minimo raggio interno di curva	b ₁₃	mm	0	0	0	
Prestazioni	5.1	Velocità di marcia con/senza carico		km/h	16/16	16/16	16/16
	5.2	Velocità di sollevamento con/senza carico		m/s	0,44/0,61	0,43/0,61	0,43/0,61
	5.3	Velocità di abbassamento con/senza carico		m/s	0,53/0,55	0,53/0,55	0,53/0,55
	5.5	Sforzo di trazione con/senza carico		N	5068/5158	5041/5149	5044/5153
	5.6	Massimo sforzo di trazione con/senza carico		N	9519/9424	9491/9415	9495/9419
	5.7	Pendenza superabile con/senza carico		%	16,9/22,0	16,3/23,4	16,3/25,3
	5.8	Massima pendenza superabile con/senza carico		%	23,1/22,00	22,2/23,4	22,3/25,3
	5.9	Tempo di accelerazione, con/senza carico (0—10 m)		s	4,5/4,1	4,6/4,2	4,6/4,2
	5.10	Freno di servizio			Idraulico	Idraulico	Idraulico
	Motori	6.1	Motore trazione, inserzione S2 60min		kW	6x2	6x2
6.2		Motore di sollevamento, inserzione S3 15%		kW	11,7	11,7	11,7
6.3		Batteria secondo DIN 43531/35/36 A,B,C			43 531A	43 531A	43 531A
6.4		Tensione batteria/capacità nominale		V/Ah	48/440-500	48/550-625	48/660-750
6.5		Peso batteria		kg	708	856	1013
6.6		Acc. consumo energetico nel ciclo VDI		kWh/h	4,1	4,3	4,6
Varie	8.1	Controllo trazione			inverter MOSFET	inverter MOSFET	inverter MOSFET
	8.2	Pressione di esercizio per attrezzature supplementari		bar	183	183	183
	8.3	Quantità di olio per attrezzature supplementari		l/min	41,3	41,3	41,3
	8.4	Livello di rumorosità all'orecchio dell'operatore		dB(A)	69,7	69,7	69,7

Tutti i dati sono basati sulla configurazione in tabella. Altre configurazioni possono dare altri valori.
Le prestazioni e le dimensioni del carrello sono nominali e soggette a tolleranze.
I prodotti e le specifiche tecniche possono subire modifiche senza preavviso.

Specifiche del montante e portate residue

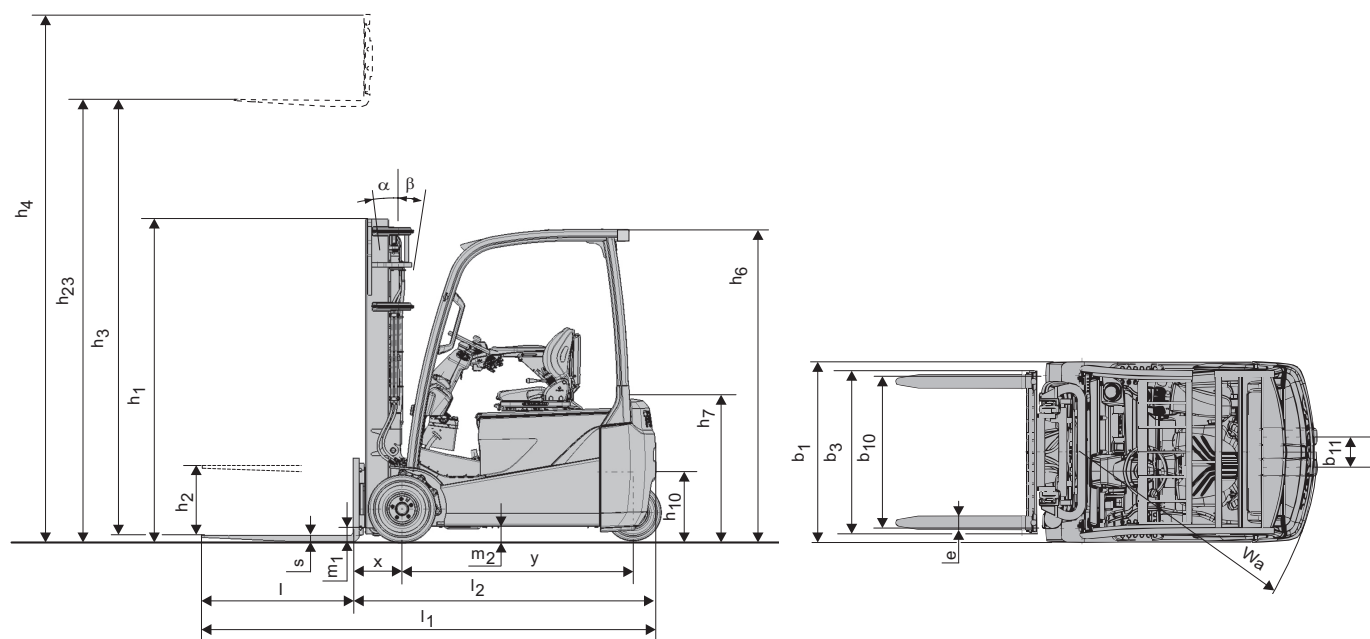
Modello			V								FV				FW				FSV					FSW								
8FBET15T/8FBEK16T /8FBE16T	Altezza sollevamento	h_{23}	3035	3335	3535	3735	4035	4535	5035	3035	3335	3535	3735	3035	3335	3535	3735	4335	4535	4735	5035	5535	6035	4335	4535	4735	5035	5535	6035	6535	7035	7535
	Sollevamento forche	h_3	3000	3300	3500	3700	4000	4500	5000	3000	3300	3500	3700	3000	3300	3500	3700	4300	4500	4700	5000	5500	6000	4300	4500	4700	5000	5500	6000	6500	7000	7500
	Ingombro minimo	h_1	1970	2120	2220	2380	2570	2820	3070	1970	2120	2220	2380	2000	2150	2250	2350	1970	2040	2120	2220	2380	2570	1980	2050	2150	2250	2450	2600	2800	3000	3200
	Ingombro massimo ¹⁾	h_4	3570	3870	4070	4270	4570	5070	5570	3580	3880	4080	4280	3555	3855	4055	4255	4845	5045	5245	5545	6045	6545	4845	5045	5245	5545	6045	6545	7045	7545	8045
	Ingombro massimo ²⁾	h_4	4260	4560	4760	4960	5260	5760	6260	4260	4560	4760	4960	4260	4560	4760	4960	5560	5760	5960	6260	6760	7260	5560	5760	5960	6260	6760	7260	7760	8260	8760
	Alzata libera ¹⁾	h_2	80	80	80	80	80	80	80	1430	1580	1680	1840	1440	1590	1690	1790	1460	1530	1610	1710	1870	2060	1430	1500	1600	1700	1900	2050	2250	2450	2650
Alzata libera ²⁾	h_2	80	80	80	80	80	80	80	745	895	995	1155	735	885	985	1085	745	815	895	995	1155	1345	715	785	885	985	1185	1335	1535	1735	1935	

1) Senza griglia reggi-carico

2) Con griglia reggi-carico; Altezza della griglia reggicarico standard è 1220 mm.

Ruote pneumatiche			V								FV				FW				FSV					FSW								
8FBET15T 8FBE16T	Angolo di brandeggio, AV.	deg	5	5	5	5	5	5	5	5	5	5	5	5	5	5	5	5	5	5	5	5	5	5	5	5	5	5	5	5	5	5
	Angolo di brandeggio, IND.	deg	7(5)	7(5)	7(5)	7(5)	7(5)	7(5)	7(5)	7(5)	7(5)	7(5)	7(5)	7(5)	7(5)	7(5)	7(5)	7(5)	7(5)	7(5)	7(5)	7(5)	5	7(5)	7(5)	7(5)	7(5)	7(5)	5	5	5	5
	Portata a baricentro 500 mm	kg	1500	1500	1500	1500	1500	1450	1500	1500	1500	1500	1500	1500	1500	1500	1470	1440	1420	1390	1340	1150	1470	1440	1420	1390	1340	1150	850	650	450	
8FBET16T	Angolo di brandeggio, AV.	deg	5	5	5	5	5	5	5	5	5	5	5	5	5	5	5	5	5	5	5	5	5	5	5	5	5	5	5	5	5	5
	Angolo di brandeggio, IND.	deg	7(5)	7(5)	7(5)	7(5)	7(5)	7(5)	7(5)	7(5)	7(5)	7(5)	7(5)	7(5)	7(5)	7(5)	7(5)	7(5)	7(5)	7(5)	7(5)	7(5)	5	7(5)	7(5)	7(5)	7(5)	7(5)	5	5	5	5
	Portata a baricentro 500 mm	kg	1600	1600	1600	1600	1600	1600	1600	1600	1600	1600	1600	1600	1600	1600	1600	1550	1530	1500	1450	1300	1600	1550	1530	1500	1450	1300	1000	750	550	
8FBE16T	Angolo di brandeggio, AV.	deg	5	5	5	5	5	5	5	5	5	5	5	5	5	5	5	5	5	5	5	5	5	5	5	5	5	5	5	5	5	5
	Angolo di brandeggio, IND.	deg	7(5)	7(5)	7(5)	7(5)	7(5)	7(5)	7(5)	7(5)	7(5)	7(5)	7(5)	7(5)	7(5)	7(5)	7(5)	7(5)	7(5)	7(5)	7(5)	7(5)	5	7(5)	7(5)	7(5)	7(5)	7(5)	5	5	5	5
	Portata a baricentro 500 mm	kg	1600	1600	1600	1600	1600	1550	1600	1600	1600	1600	1600	1600	1600	1600	1600	1600	1560	1510	1400	1300	1600	1600	1560	1510	1400	1300	1000	750	550	

I dati contenuti in () sono in combinazione con le cabine (anche solo parabrezza).



Carrelli Elevatori Elettrici 1.8 ton

Caratteristiche tecniche principali					8FBEK18T	8FBE18T
Caratteristiche	1.1	Costruttore			Toyota	Toyota
	1.2	Modello			8FBEK18T	8FBE18T
	1.3	Alimentazione			Elettrico	Elettrico
	1.4	Tipo di guida			Seduto	Seduto
	1.5	Capacità/portata nominale	Q	kg	1800	1800
	1.6	Baricentro del carico	c	mm	500	500
	1.8	Distanza del carico	x	mm	317	317
	1.9	Interasse ruote	Y	mm	1413	1521
	Pesi	2.1	Peso del carrello			3119
2.2		Reazione sugli assali a carico ant./post.			4390/529	4391/544
2.3		Reazione sugli assali a vuoto ant./post.			1497/1622	1571/1564
Ruote	3.1	Ruote			SE	SE
	3.2	Dimensioni ruota - anteriore			18x7-8	18x7-8
	3.3	Dimensioni ruota - posteriore			140/55-9	140/55-9
	3.5	Ruote, numero anteriore/posteriore (x = ruote trazione)			2x2	2x2
	3.6	Larghezza carreggiata - anteriore	b ₁₀	mm	905	905
	3.7	Larghezza carreggiata - posteriore	b ₁₁	mm	186,2	186,2
	Dimensioni	4.1	Brandeggio, indietro/avanti	α/β	deg	5/7
4.2		Altezza, montante chiuso	h ₁	mm	2120	2120
4.3		Alzata libera	h ₂	mm	115	115
4.4		Sollevamento forche	h ₃	mm	3300	3300
		Altezza di sollevamento	h ₂₃	mm	3335	3335
4.5		Altezza del montante sollevato al massimo	h ₄	mm	3870	3870
4.7		Altezza del tetto di protezione	h ₆	mm	2055	2055
4.8		Altezza sedile conducente	h ₇	mm	954	954
4.12		Altezza gancio di traino	h ₁₀	mm	543	543
4.19		Lunghezza totale	l ₁	mm	2880	2988
4.20		Lunghezza forche escluse	l ₂	mm	1880	1988
4.21		Larghezza totale	b ₁	mm	1060	1060
4.22		Dimensioni forche	s/e/l	mm	35/100/1000	35/100/1000
4.23		Piastra portaforche secondo norma DIN 15173, classe/tipo A,B			IIA	IIA
4.24		Larghezza piastra portaforche	b ₃	mm	920	920
4.31		Altezza da terra, a carico, sotto il montante	m ₁	mm	80	80
4.32		Altezza da terra al centro interasse	m ₂	mm	90	90
4.33		Larghezza corridoio di lavoro con pallet 1000x1200 trasversale	A _{st}	mm	3210	3318
4.34		Larghezza corridoio di lavoro con pallet 800x1200 longitudinale	A _{st}	mm	3331	3440
4.35		Raggio di sterzo	W _a	mm	1563	1671
4.36	Minimo raggio interno di curva	b ₁₃	mm	0	0	
Prestazioni	5.1	Velocità di marcia con/senza carico		km/h	16/16	16/16
	5.2	Velocità di sollevamento con/senza carico		m/s	0,42/0,61	0,42/0,61
	5.3	Velocità di abbassamento con/senza carico		m/s	0,53/0,55	0,53/0,55
	5.5	Sforzo di trazione con/senza carico		N	4979/5126	4986/5133
	5.6	Massimo sforzo di trazione con/senza carico		N	9429/9392	9437/9399
	5.7	Pendenza superabile con/senza carico		%	15,0/22,1	15,1/24,1
	5.8	Massima pendenza superabile con/senza carico		%	20,5/22,1	20,7/24,1
	5.9	Tempo di accelerazione, con/senza carico (0—10 m)		s	4,7/4,3	4,7/4,3
	5.10	Freno di servizio			Idraulico	Idraulico
	Motori	6.1	Motore trazione, inserzione S2 60min		kW	6x2
6.2		Motore di sollevamento, inserzione S3 15%		kW	11,7	11,7
6.3		Batteria secondo DIN 43531/35/36 A,B,C			43 531A	43 531A
6.4		Tensione batteria/capacità nominale		V/Ah	48/550-625	48/660-750
6.5		Peso batteria		kg	856	1013
6.6		Acc. consumo energetico nel ciclo VDI		kWh/h	4,7	5,0
Varie	8.1	Controllo trazione			inverter MOSFET	inverter MOSFET
	8.2	Pressione di esercizio per attrezzature supplementari		bar	183	183
	8.3	Quantità di olio per attrezzature supplementari		l/min	41,3	41,3
	8.4	Livello di rumorosità all'orecchio dell'operatore		dB(A)	69,7	69,7

Tutti i dati sono basati sulla configurazione in tabella. Altre configurazioni possono dare altri valori.
Le prestazioni e le dimensioni del carrello sono nominali e soggette a tolleranze.
I prodotti e le specifiche tecniche possono subire modifiche senza preavviso.

Specifiche del montante e portate residue

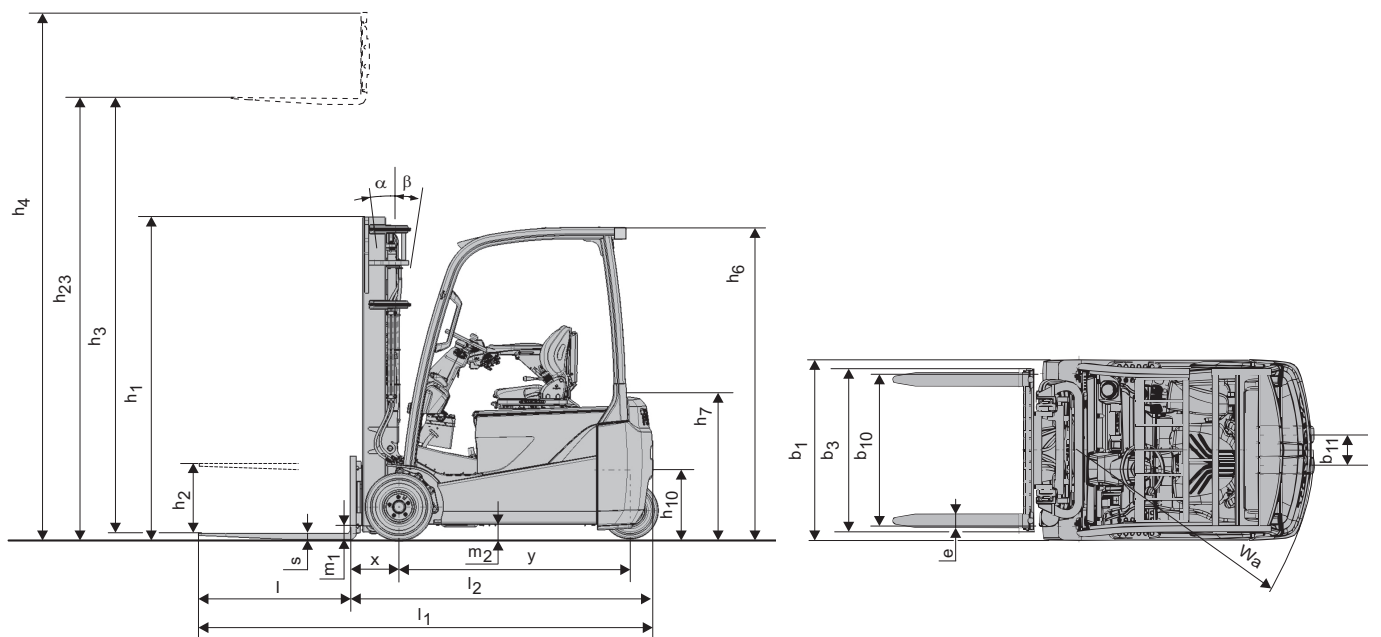
Modello			V								FV				FW				FSV					FSW								
8FBEK18T/8FBE18T	Altezza sollevamento	h_{23}	3035	3335	3535	3735	4035	4535	5035	3035	3335	3535	3735	3035	3335	3535	3735	4335	4535	4735	5035	5535	6035	4335	4535	4735	5035	5535	6035	6535	7035	7535
	Sollevamento forche	h_3	3000	3300	3500	3700	4000	4500	5000	3000	3300	3500	3700	3000	3300	3500	3700	4300	4500	4700	5000	5500	6000	4300	4500	4700	5000	5500	6000	6500	7000	7500
	Ingombro minimo	h_1	1970	2120	2220	2380	2570	2820	3070	1970	2120	2220	2380	2000	2150	2250	2350	1970	2040	2120	2220	2380	2570	1980	2050	2150	2250	2450	2600	2800	3000	3200
	Ingombro massimo ¹⁾	h_4	3570	3870	4070	4270	4570	5070	5570	3580	3880	4080	4280	3555	3855	4055	4255	4845	5045	5245	5545	6045	6545	4845	5045	5245	5545	6045	6545	7045	7545	8045
	Ingombro massimo ²⁾	h_4	4260	4560	4760	4960	5260	5760	6260	4260	4560	4760	4960	4260	4560	4760	4960	5560	5760	5960	6260	6760	7260	5560	5760	5960	6260	6760	7260	7760	8260	8760
	Alzata libera ¹⁾	h_2	80	80	80	80	80	80	80	1430	1580	1680	1840	1440	1590	1690	1790	1460	1530	1610	1710	1870	2060	1430	1500	1600	1700	1900	2050	2250	2450	2650
Alzata libera ²⁾	h_2	80	80	80	80	80	80	80	745	895	995	1155	735	885	985	1085	745	815	895	995	1155	1345	715	785	885	985	1185	1335	1535	1735	1935	

1) Senza griglia reggi-carico

2) Con griglia reggi-carico; Altezza della griglia reggicarico standard è 1220 mm.

Ruote pneumatiche			V								FV				FW				FSV					FSW								
8FBEK18T	Angolo di brandeggio, AV.	deg	5	5	5	5	5	5	5	5	5	5	5	5	5	5	5	5	5	5	5	5	5	5	5	5	5	5	5	5	5	5
	Angolo di brandeggio, IND.	deg	7(5)	7(5)	7(5)	7(5)	7(5)	7(5)	7(5)	7(5)	7(5)	7(5)	7(5)	7(5)	7(5)	7(5)	7(5)	7(5)	7(5)	7(5)	7(5)	7(5)	5	7(5)	7(5)	7(5)	7(5)	7(5)	5	5	5	5
	Portata a baricentro 500 mm	kg	1800	1800	1800	1800	1800	1700	1600	1800	1800	1800	1800	1800	1800	1800	1800	1750	1720	1700	1620	1500	1350	1750	1720	1700	1620	1500	1350	1050	800	550
8FBE18T	Angolo di brandeggio, AV.	deg	5	5	5	5	5	5	5	5	5	5	5	5	5	5	5	5	5	5	5	5	5	5	5	5	5	5	5	5	5	5
	Angolo di brandeggio, IND.	deg	7(5)	7(5)	7(5)	7(5)	7(5)	7(5)	7(5)	7(5)	7(5)	7(5)	7(5)	7(5)	7(5)	7(5)	7(5)	7(5)	7(5)	7(5)	7(5)	7(5)	5	7(5)	7(5)	7(5)	7(5)	7(5)	5	5	5	5
	Portata a baricentro 500 mm	kg	1800	1800	1800	1800	1800	1750	1700	1800	1800	1800	1800	1800	1800	1800	1800	1700	1700	1650	1650	1500	1300	1750	1700	1650	1650	1500	1300	1000	800	550

I dati contenuti in () sono in combinazione con le cabine (anche solo parabrezza).



Carrelli Elevatori Elettrici 2.0 ton

Caratteristiche tecniche principali					8FBE20T
Caratteristiche	1.1	Costruttore			Toyota
	1.2	Modello			8FBE20T
	1.3	Alimentazione			Elettrico
	1.4	Tipo di guida			Seduto
	1.5	Capacità/portata nominale	Q	kg	2000
	1.6	Baricentro del carico	c	mm	500
	1.8	Distanza del carico	x	mm	317
	1.9	Interasse ruote	y	mm	1521
	Pesi	2.1	Peso del carrello		
2.2		Reazione sugli assali a carico ant./post.			4746/596
2.3		Reazione sugli assali a vuoto ant./post.			1619/1723
Ruote	3.1	Ruote			SE
	3.2	Dimensioni ruota - anteriore			200/50-10
	3.3	Dimensioni ruota - posteriore			140/55-9
	3.5	Ruote, numero anteriore/posteriore (x = ruote trazione)			2x2
	3.6	Larghezza carreggiata - anteriore	b ₁₀	mm	925
	3.7	Larghezza carreggiata - posteriore	b ₁₁	mm	186,2
	Dimensioni	4.1	Brandeggio, indietro/avanti	α/β	deg
4.2		Altezza, montante chiuso	h ₁	mm	2120
4.3		Alzata libera	h ₂	mm	115
4.4		Sollevamento forche	h ₃	mm	3300
		Altezza di sollevamento	h ₂₃	mm	3335
4.5		Altezza del montante sollevato al massimo	h ₄	mm	3870
4.7		Altezza del tetto di protezione	h ₆	mm	2055
4.8		Altezza sedile conducente	h ₇	mm	962
4.12		Altezza gancio di traino	h ₁₀	mm	543
4.19		Lunghezza totale	l ₁	mm	2988
4.20		Lunghezza forche escluse	l ₂	mm	1988
4.21		Larghezza totale	b ₁	mm	1152
4.22		Dimensioni forche	s/e/l	mm	35/120/1000
4.23		Piastra portaforche secondo norma DIN 15173, classe/tipo A,B			IIA
4.24		Larghezza piastra portaforche	b ₃	mm	920
4.31		Altezza da terra, a carico, sotto il montante	m ₁	mm	90
4.32		Altezza da terra al centro interasse	m ₂	mm	97
4.33		Larghezza corridoio di lavoro con pallet 1000x1200 trasversale	A _{st}	mm	3318
4.34		Larghezza corridoio di lavoro con pallet 800x1200 longitudinale	A _{st}	mm	3440
4.35		Raggio di sterzo	W _a	mm	1671
4.36	Minimo raggio interno di curva	b ₁₃	mm	0	
Prestazioni	5.1	Velocità di marcia con/senza carico		km/h	16/16
	5.2	Velocità di sollevamento con/senza carico		m/s	0,38/0,54
	5.3	Velocità di abbassamento con/senza carico		m/s	0,52/0,50
	5.5	Sforzo di trazione con/senza carico		N	4839/5046
	5.6	Massimo sforzo di trazione con/senza carico		N	9145/9188
	5.7	Pendenza superabile con/senza carico		%	13,2/24,4
	5.8	Massima pendenza superabile con/senza carico		%	18,0/24,4
	5.9	Tempo di accelerazione, con/senza carico (0—10 m)		s	4,7/4,3
	5.10	Freno di servizio			Idraulico
	Motori	6.1	Motore trazione, inserzione S2 60min		kW
6.2		Motore di sollevamento, inserzione S3 15%		kW	11,7
6.3		Batteria secondo DIN 43531/35/36 A,B,C			43 531A
6.4		Tensione batteria/capacità nominale		V/Ah	48/660-750
6.5		Peso batteria		kg	1013
6.6		Acc. consumo energetico nel ciclo VDI		kWh/h	6,1
Varie	8.1	Controllo trazione			inverter MOSFET
	8.2	Pressione di esercizio per attrezzature supplementari		bar	183
	8.3	Quantità di olio per attrezzature supplementari		l/min	41,3
	8.4	Livello di rumorosità all'orecchio dell'operatore		dB(A)	69,7

Tutti i dati sono basati sulla configurazione in tabella. Altre configurazioni possono dare altri valori.
Le prestazioni e le dimensioni del carrello sono nominali e soggette a tolleranze.
I prodotti e le specifiche tecniche possono subire modifiche senza preavviso.

Specifiche del montante e portate residue

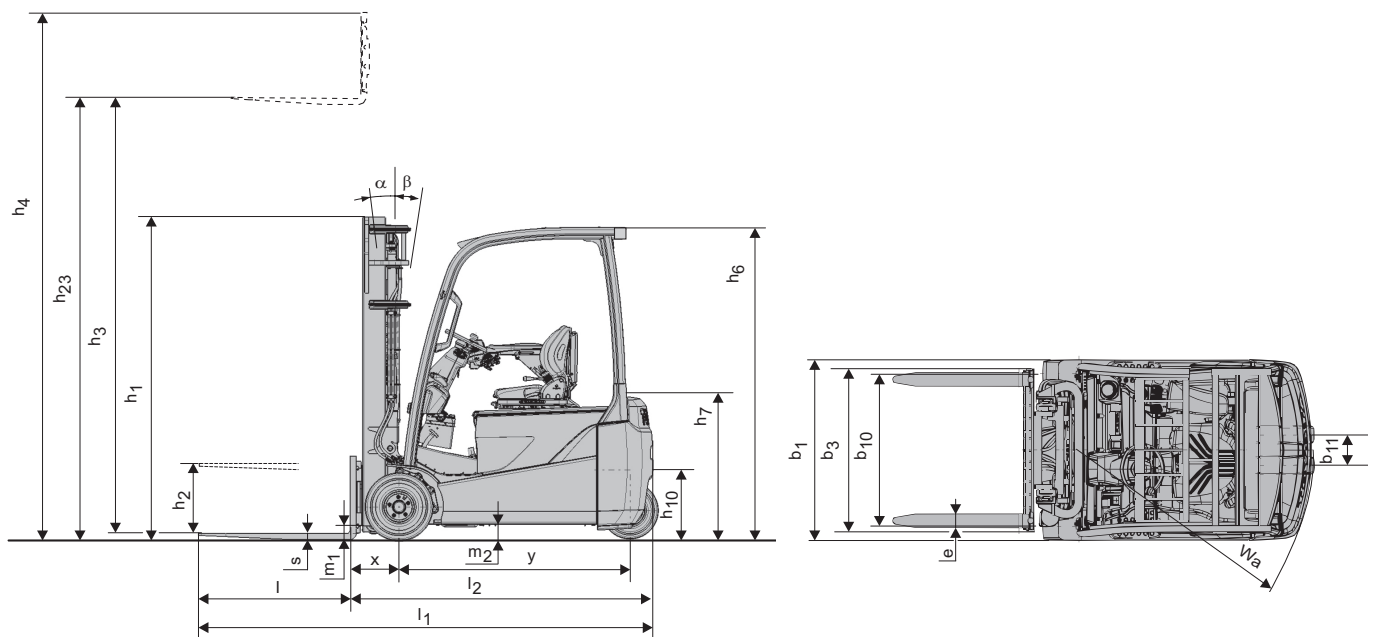
Modello			V								FV				FW				FSV					FSW								
8FBE20T	Altezza sollevamento	h_{23}	3035	3335	3535	3735	4035	4535	5035	3035	3335	3535	3735	3035	3335	3535	3735	4335	4535	4735	5035	5535	6035	4335	4535	4735	5035	5535	6035	6535	7035	7535
	Sollevamento forche	h_3	3000	3300	3500	3700	4000	4500	5000	3000	3300	3500	3700	3000	3300	3500	3700	4300	4500	4700	5000	5500	6000	4300	4500	4700	5000	5500	6000	6500	7000	7500
	Ingombro minimo	h_1	1970	2120	2220	2380	2570	2820	3070	1970	2120	2220	2380	2000	2150	2250	2350	1970	2040	2120	2220	2380	2570	1980	2050	2150	2250	2450	2600	2800	3000	3200
	Ingombro massimo ¹⁾	h_4	3570	3870	4070	4270	4570	5070	5570	3580	3880	4080	4280	3555	3855	4055	4255	4845	5045	5245	5545	6045	6545	4845	5045	5245	5545	6045	6545	7045	7545	8045
	Ingombro massimo ²⁾	h_4	4260	4560	4760	4960	5260	5760	6260	4260	4560	4760	4960	4260	4560	4760	4960	5560	5760	5960	6260	6760	7260	5560	5760	5960	6260	6760	7260	7760	8260	8760
	Alzata libera ¹⁾	h_2	80	80	80	80	80	80	80	1430	1580	1680	1840	1440	1590	1690	1790	1460	1530	1610	1710	1870	2060	1430	1500	1600	1700	1900	2050	2250	2450	2650
Alzata libera ²⁾	h_2	80	80	80	80	80	80	80	745	895	995	1155	735	885	985	1085	745	815	895	995	1155	1345	715	785	885	985	1185	1335	1535	1735	1935	

1) Senza griglia reggi-carico

2) Con griglia reggi-carico; Altezza della griglia reggicarico standard è 1220 mm.

Ruote pneumatiche			V								FV				FW				FSV					FSW								
8FBE20T	Angolo di brandeggio, AV.	deg	5	5	5	5	5	5	5	5	5	5	5	5	5	5	5	5	5	5	5	5	5	5	5	5	5	5	5	5	5	5
	Angolo di brandeggio, IND.	deg	7(5)	7(5)	7(5)	7(5)	7(5)	7(5)	7(5)	7(5)	7(5)	7(5)	7(5)	7(5)	7(5)	7(5)	7(5)	7(5)	7(5)	7(5)	7(5)	7(5)	5	7(5)	7(5)	7(5)	7(5)	7(5)	5	5	5	5
	Portata a baricentro 500 mm	kg	2000	2000	2000	2000	2000	2000	1950	2000	2000	2000	2000	2000	2000	2000	2000	1950	1920	1900	1800	1650	1550	1950	1920	1900	1850	1750	1550	1250	1000	800

I dati contenuti in () sono in combinazione con le cabine (anche solo parabrezza).



Equipaggiamento standard:

- Toyota SAS (Sistema di Stabilità Attiva)
- Sistema di alimentazione AC²
- Toyota OPS (Operator Presence Sensing)
- Sedile Toyota ORS (Operator Restraint System)
- Comandi idraulici a minileve montate sul sedile
- Montante a grande visibilità (MFH:3300)
- Lunghezza forche (Lunghezza:1000 mm)
- Piastra portaforche larga (Larghezza: 920 mm)
- Sistema idraulico a 3 vie
- Freni a disco a bagno d'olio
- Ruote superelastiche
- Servosterzo completamente elettronico
- Display digitale multifunzione con indicatore delle ruote sterzanti
- Colonna sterzo con memoria di inclinazione



TMHE-Toyota Material Handling Europe — 745555-300, version 7, 2018-11-12
IT1MAR0601